

Best of

#1/2024

Neuheiten und Top-Angebote

Kabellos. Grenzenlos.

NEU! FLEX jetzt auch für den Garten

Praktische Gartengeräte mit 18 V Akku-Power

→ Seite 2

NEU! 18 V Akku-Metallbandsägen

Perfekt ausbalanciert!

→ Seite 7

FLEXPACK

Jetzt nur noch 799,- € zzgl. MwSt.

→ Seite 13

Mieten statt kaufen

Risikofreies Leasing mit FlexVelop

→ Seite 33

FLEX
this is proformance

FLEX jetzt auch für den Garten

Akku-Laubbläser GBL 790 18-EC



- Kompakte Bauweise, leichtestes Gerät seiner Klasse mit werkzeuglos abnehmbarem Luftführungsrohr
- Luftmengenregulierung in 3 Stufen mit Boost-Modus zum Räumen von Laub auf kleinen bis mittelgroßen Flächen
- Kompakte und ergonomische Bauform
- Ergonomisch geformter Softhandgriff mit Ein-/Ausschalter und Arretierung für Dauerbetrieb
- Electronic Management System (EMS) schützt die Maschine, verlängert die Lebensdauer und erhöht die Effizienz

Akku-Kettensäge GCS 35 2x18-EC



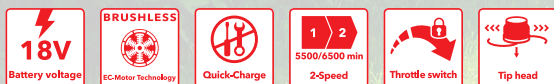
- Leistungsstarke 2 x 18 V Akku-Kettensäge mit einem Sägeschwert von 35 cm für schnelle Schnitte z.B. zum Entasten und in Hölzer bis ca. 30 cm
- Der stabile Krallenanschlag aus Metall fixiert die Säge am Holz, wodurch Schnitte einfach sicher ausgeführt werden können
- Mit Rückschlagbremse, stoppt die Kette zuverlässig in 0,12 Sekunden und Transportsicherung
- Mit werkzeugloser Kettenspannung per Drehrad und automatischer Kettenschmierung

Akku-Heckenschere GHT 55 18-EC



- Leichte und leistungsstarke Heckenschere mit drehbarem Griff für optimales Handling
- Schwertlänge 55 cm, besonders leistungsfähig durch den doppelseitigen Dual-Action Laserschleiff der Klinge mit einer Schnittkapazität von 25 mm. Der zusätzliche Stoßschutz verhindert das die Klängen durch Zäune oder Mauern beschädigt werden
- Mit Sicherheitsdoppelschalter, verhindert unbeabsichtigtes Anlaufen der Heckenschere und zusätzlichem Handschutz
- Elektronische Bremse stoppt das Werkzeug in 3 Sekunden

Akku-Rasentrimmer GLT 35 18-EC



- Leistungsstarker Akku-Rasentrimmer mit hoher Schnittgeschwindigkeit in 2 Stufen zum Trimmen von Grünflächen, Entfernen von hohen Gräsern und leichtem Gestrüpp, Schnittbreite 30 cm
- Fadenkopf mit "Easy load" - einfache Nachstellung der Fadenlänge durch Tipp-Automatik. Mit Faden-Cutter und Spritzschutz
- Kompakte und ergonomische Bauform
- Mit Gasgebeschalter und Dauerbetriebsfunktion



Bestell-Nr. 531278

- 1x GBL 790 18-EC

Aktions-Nr. 01

€ 169,00

inkl. MwSt. € 201,11



Bestell-Nr. 531276

- 1x GCS 35 2x18-EC

Aktions-Nr. 02

€ 269,00

inkl. MwSt. € 320,11



Passendes Zubehör:
Sägekette (Bestell-Nr. 531302) € 18,60 zzgl. MwSt.
Sägeschwert (Bestell-Nr. 531303) € 19,80 zzgl. MwSt.



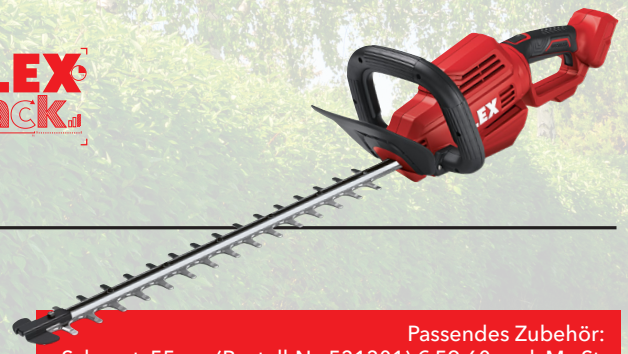
Bestell-Nr. 531275

- 1x GHT 55 18-EC

Aktions-Nr. 03

€ 169,00

inkl. MwSt. € 201,11



Passendes Zubehör:
Schwert, 55 cm (Bestell-Nr. 531301) € 59,60 zzgl. MwSt.



Bestell-Nr. 531277

- 1x GLT 35 18-EC

Aktions-Nr. 05

€ 189,00

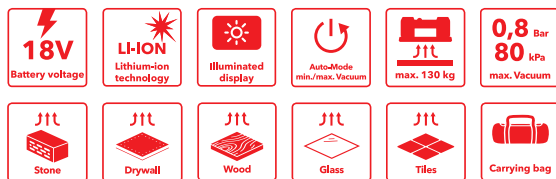
inkl. MwSt. € 224,91



Passendes Zubehör:
Fadenkopf (Bestell-Nr. 531305) € 15,60 zzgl. MwSt.
Faden, 5 m (Bestell-Nr. 531304) € 8,40 zzgl. MwSt.

Der hält was er verspricht

18 V Akku-Vakuumheber VLP 18 Grabo



NEU

- Mit dem ergonomisch gestalteten, mobilen, elektrischen Vakuumheber lässt sich mühelos nahezu jedes Objekt heben, bewegen und präzise platzieren. Dieser Vakuumheber eignet sich hervorragend für verschiedene Materialien wie Fliesen, Trockenbauplatten, Betonsteine, Glas, Metalle, Möbel und große Elektrogeräte.
- Seine leistungsstarke Funktionalität gewährleistet eine effiziente und zuverlässige Handhabung von schweren Gegenständen
- Der Vakuumheber verfügt über eine Haltekraft von bis zu 170 kg und saugt sich auf fast jeder Oberfläche an, sogar an staubigen, rauen oder halbporenen Materialien.
- Die Arbeitssicherheit hat höchste Priorität. Der Vakuumheber ist mit einer automatischen Nachsaugfunktion ausgestattet und das digitale Display liefert kontinuierlich Informationen über den aktuellen Unterdruck
- Mit leistungsstarker Vakuumpumpe, stoppt automatisch bei maximalem Vakuum
- Electronic Management System (EMS) schützt die Maschine, verlängert die Lebensdauer und erhöht die Effizienz

TECHNISCHE DATEN VLP 18 GRABO

Nennluftstrom	20 l/min
Max. Vakuum	0,8 bar
Max. Tragfähigkeit	130 kg
Max. Haltekraft	170 kg
Arbeitstemperatur	0 °C ~ 60 °C
Abmessung L x B x H	300 x 184 x 121 mm
Akkuspannung	18,0 V
Akkukapazität	2,5 / 5,0 / 8,0 Ah
Gewicht ohne Akkupack	1,48 kg

Bestell-Nr. 531330

- 1x VLP 18 Grabo
- 1x Schutztasche

Aktions-Nr. 05

€ 390,00

inkl. MwSt. 464,10 €

FLEX
pack



Auch als Set in L-BOXX® € 430,00 zzgl. MwSt. (Bestell-Nr. 531492) sowie als Komplet-Set inklusive Akkus und Ladegerät in L-BOXX® € 550,00 zzgl. MwSt. (Bestell-Nr. 531332) erhältlich.



Der VLP 18 GRABO ist mit einer digitalen Anzeige ausgestattet, die das maximale anhebbare Gewicht in Pfund oder kg anzeigt.



Der VLP 18 Grabo ermöglicht durch seine vier Metallankerpunkte eine externe Befestigung, für weitere Hebemöglichkeiten.

18 V Akku-Bleischere SHE 16 18-EC



- Bürstenloser Motor
- Drehzahlvorwahl in 4 Stufen, CDC-Konstantelektronik, Sanftanlauf, Überlastungsschutz, Wiederanlaufsperrung, Temperaturüberwachung
- Anti-Kickback, schaltet beim Blockieren des Werkzeugs den Motor ab
- Maximale Kurvengängigkeit und komfortables Schneiden von engen Radien ab 15 mm
- Gratfreies Zuschneiden von Blechen und Messerabstand flexibel einstellbar auf unterschiedliche Blechdicken
- Extrem schlanker Griffbereich mit Softgrip-Einlagen
- Maximale Arbeitssicherheit durch großen Handschutz
- 4 HSS-Wendemeser: Die Messer sind wendbar und können somit 4x eingesetzt werden

NEU

TECHNISCHE DATEN SHE 16 18-EC

Leerlaufhubzahl	950 - 2050 1/min
Max. Blechdicke Stahl 400 N/mm ²	1,6 mm
Max. Blechdicke Stahl 600 N/mm ²	1,2 mm
Max. Blechdicke Stahl/Edelstahl 800 N/mm ²	1,0 mm
Max. Blechdicke Aluminium 250 N/mm ²	2,0 mm
Kleinster Radius	16 mm
Min. Startlochdurchmesser	27 mm
Durchmesser kleinstes schneidbares Loch	50 mm
Arbeitsgeschwindigkeit	5-9 m/min
Akkuspannung	18,0 V
Akkukapazität	2.5 / 5.0 / 8.0 Ah
Gewicht ohne Akkupack	1,5 kg

Bestell-Nr. 531583

- 1x SHE 16 18-EC

Aktions-Nr. 06

€ 549,00

inkl. MwSt. € 653,31



18 V Akku-Knabber KNE 16 18-EC



- Bürstenloser Motor
- Drehzahlvorwahl in 4 Stufen, CDC-Konstantelektronik, Sanftanlauf, Überlastungsschutz, Wiederanlaufsperrung, Temperaturüberwachung
- Anti-Kickback schaltet beim Blockieren des Werkzeugs den Motor ab
- Guten Kurvengängigkeit für Ausklinkungen und Innenausschnitte ab Radien von 40 mm
- Schnelle, werkzeuglose Anpassung der Schneidrichtung bis 360° in 45°-Schritten
- Extrem schlanker Griffbereich mit Softgrip-Einlagen
- Verzugs- und funkenfreie Schnitte

NEU

TECHNISCHE DATEN KNE 16 18-EC

Leerlaufhubzahl	1950 - 4250 1/min
Max. Blechdicke Stahl 400 N/mm ²	1,6 mm
Max. Blechdicke Stahl 600 N/mm ²	1,0 mm
Max. Blechdicke Stahl/Edelstahl 800 N/mm ²	0,7 mm
Max. Blechdicke Aluminium 250 N/mm ²	2,0 mm
Kleinster Radius	24 mm
Min. Startlochdurchmesser	22 mm
Durchmesser kleinstes schneidbares Loch	48 mm
Abstand zum Schablonschneiden	1,5 mm
Arbeitsgeschwindigkeit	2,2 m/min
Akkuspannung	18,0 V
Akkukapazität	2.5 / 5.0 / 8.0 Ah
Gewicht ohne Akkupack	1,5 kg

Bestell-Nr. 531584

- 1x KNE 16 18-EC

Aktions-Nr. 07

€ 579,00

inkl. MwSt. € 689,01





Kompakter Schwingschleifer mit Drehzahlregelung OSE 2-70x198-EC



- E-Signal Schalter zur einfachen, sicheren Bedienung mit Schnell-Stopp Funktion verhindert ein Nachlaufen der Schleifplatte
- Materialgerechte Schleifgeschwindigkeit durch elektronische DrehzahlEinstellung
- Ideal zum Schleifen von gespachtelten Oberflächen auf Autoteilen bei Reparaturarbeiten. Zum Planschliff des Untergrundes und zur Vermeidung von Unebenheiten, bevor der Füller aufgetragen und eine Exzentrerschleifmaschine verwendet wird
- Elektronik: Drehzahlvorwahl in 4 Stufen, Drehzahlkonstanthaltung mittels Tachogenerator, Sanftanlauf, Wiederanlaufsperr
- Klett-Schleifplatte mit abgeschrägter Pad-Geometrie und Multilochsystem für optimale Absaugung, passend für alle handelsüblichen Schleifmittel
- Leichter, kompakter Einhand-Schwingschleifer, besonders ergonomisch und vibrationsarm durch spezielle Auswuchtung für ermüdungsfreies und gelenkschonendes Arbeiten
- Effektive Staubabsaugung durch integrierte Eigenabsaugung für staubfreies Arbeiten mit Filterpatrone
- Anschlussmöglichkeit für externe Staubabsaugung mit Ø 27 mm, Antistatik-Saugschlauch SH 27x3,5m AS (445.045)

NEU



Mit extra großer Schleifplatte!

Bestell-Nr. 530632

- 1x OSE 2-70x198-EC
- 1x Klett-Schleifplatte SP 70x198-M

Aktions-Nr. 08

€ 279,00

inkl. MwSt. € 332,01

Akku Kanten- und Oberfräse CER 18-EC



- Kanten- und Oberfräse in Einem. Werkzeugloser Umbau von der Kanten- zur Oberfräse
- Die Spannzange ist verwendbar für Fräser mit Schaftdurchmesser bis 8 mm
- Mit Nullfunktion der Skala, Frästiefeneinstellung über Revolveranschlag sowie stufenlose Frästiefen-Feineinstellung über Drehring
- Der Frästisch mit gummierten Griffen und Klemmfunktion ermöglicht eine sichere Führung. Dank der Grundplatte aus Plexiglas hat der Anwender stets eine freie Sicht auf den Fräser, was zu perfekten Ergebnissen führt
- Für eine Vielzahl von Anwendungen in der Holzbearbeitung, Renovierung, Trocken- und Formenbau. Fräsen von Eckverbindungen, Fugen, Rundungen/Konturen mit Schablonen, Nachfräsen von Laminatprofilen. Fräsen von Massivholzkanten, Aussparungen und Nuten mit Schablone und Führungsring, Anfertigung von Schablonen für die Produktion usw.
- Elektronische Schnellbremse
- Anschlussmöglichkeit für externe Staubabsaugung mit Ø 36 mm oder Stufenadapter

NEU

FLEX³ pack



Auch als 2.5 Ah-Set in L-BOXX® € 478,00 zzgl. MwSt. (Bestell-Nr. 531635) sowie als 5.0 Ah-Set inklusive Akkus und Ladegerät in L-BOXX® € 549,00 zzgl. MwSt. (Bestell-Nr. 531636) erhältlich.



TECHNISCHE DATEN CER 18-EC

Leerlaufdrehzahl	16.000 - 31.000 1/min
Durchmesser Spannzange	8 mm
Fräshub (Tiefe)	50 mm
Schalldruckpegel nach EN 60745	78 dB(A)
Vibration nach EN 60745	1,5 m/s ²
Akkuspannung	18.0 V
Akkukapazität	2.5 / 5.0 / 8.0 Ah
Gewicht ohne Akkupack	1,8 kg

Bestell-Nr. 531634

- 1x CER 18-EC
- 1x Gabelschlüssel SW17
- 1x Grundplatte D-Format CER
- 1x Schnellspan-Anschlag PG CER
- 1x Grundplatte rund SBB CER
- 1x Absaughaube SG CER
- 1x Spannzange SPZ CER D6.35
- 1x Spannzange SPZ CER D8

Aktions-Nr. 09
€ 219,00
 inkl. MwSt. € 260,61



Variable Geschwindigkeitseinstellung (6 Stufen).



Einfacher und schneller Fräserwechsel durch integrierte Spindelarretierung.

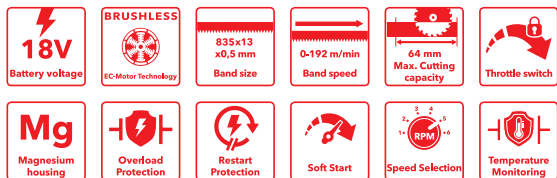


Kanten- und Oberfräse in Einem. Werkzeugloser Umbau von der Kanten- zur Oberfräse.



Integriertes LED-Licht zur optimalen Ausleuchtung des Arbeitsbereiches.

Akku-Bandsäge SBE 64 18-EC



- Perfekt ausbalancierte Bandsäge, unterstützt durch die optimale Gewichtsverteilung von Akku und Motor.
- Besonders in brandgefährdeter Umgebung eignet sich die SBE für ein funkenfreies Trennen von Metall
- Bürstenloser Motor mit höherem Wirkungsgrad und längerer Lebensdauer
- Regelbare Bandgeschwindigkeit für perfekte Schnitte von unterschiedlichen Materialien
- Werkzeugloser Sägebandwechsel
- Integriertes LED-Licht zur optimalen Ausleuchtung des Arbeitsbereiches.
- Ergonomisch gestalteter, rutschfester, gummierter Griff
- Mit Metallhaken für eine flexible Befestigung
- Electronic Management System (EMS) schützt die Maschine, verlängert die Lebensdauer und erhöht die Effizienz



Werkzeugloser Sägebandwechsel, für mehr Sicherheit während des Gebrauchs dient eine zusätzliche Sägebandabdeckung.



Regelbare Bandgeschwindigkeit für perfekte Schnitte von unterschiedlichen Materialien.



Bestell-Nr. 531748

- 1x SBE 64 18-EC
- 1x Bimetall-Sägeband
- Transportkoffer TK-L 238



Aktions-Nr. 10

€ 259,00

inkl. MwSt. € 308,21

Akku-Bandsäge SBE 127 18-EC



- Perfekt ausbalancierte Bandsäge, unterstützt durch die optimale Gewichtsverteilung von Akku und Motor.
- Besonders in brandgefährdeter Umgebung eignet sich die SBE für ein funkenfreies Trennen von Metall
- Bürstenloser Motor mit höherem Wirkungsgrad und längerer Lebensdauer
- Regelbare Bandgeschwindigkeit für perfekte Schnitte von unterschiedlichen Materialien
- Werkzeugloser Sägebandwechsel, für mehr Sicherheit während des Gebrauchs dient eine zusätzliche Sägebandabdeckung
- Integriertes LED-Licht zur optimalen Ausleuchtung des Arbeitsbereiches.
- Ergonomisch gestalteter, rutschfester, gummierter Griff
- Mit Metallhaken für eine flexible Befestigung
- Electronic Management System (EMS) schützt die Maschine, verlängert die Lebensdauer und erhöht die Effizienz



Bestell-Nr. 531749

- 1x SBE 127 18-EC
- 1x Bimetall-Sägeband
- 1x Transportkoffer



Aktions-Nr. 11

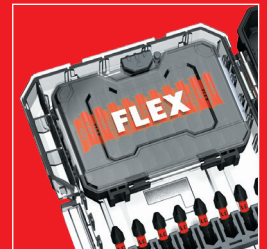
€ 409,00

inkl. MwSt. € 486,71

FLEX
STACK
PACK™

Werkstatt to go

Alles am Start, alles zur Hand: Das FLEX STACK PACK™ ist die mobile Werkstatt im Trolley-Format mit vielen individuellen Gestaltungsmöglichkeiten. So geht Werkzeugkiste heute.



Abnehmbarer Griff

Schnellverschluss

Metallriegelverschluss

Aluminiumverstärkte Ecken mit Befestigungsschnittstelle

Vorderer Haltegriff

Kabelwicklung TKH KW (Zubehör)

Alle Boxen mit Schutzklasse IP65

Werkzeugträgerschienen Seite TKH WS (Zubehör)

Robuste Räder Ø 23 cm

Wasserwaagenhalter TKH ADL (Zubehör)



Das Allround-Paket für alle Fälle

TK-L SP SET-1

STACK PACK™

Vorteils-Set

bestehend aus

- Rollbox TK-L SP RB
- Medium Box TK-L SP MB
- Big Organizer TK-L SP BO

Bestell-Nr. 531461

Aktions-Nr. 12

€ 319,00

inkl. MwSt. € 379,61



Jetzt zum
Vorteils-
preis!

Small Organizer TK-L SP SO

- 11 kg Ladekapazität
- Klarer, durchsichtiger Deckel
- Inkl. vier Zubehörbehälter mit Trennwänden

Bestell-Nr. 531468

Aktions-Nr. 13

€ 39,00

inkl. MwSt. € 46,41



Big Organizer TK-L SP BO

- 22 kg Ladekapazität
- Inkl. acht Zubehörbehälter mit Trennwänden

Bestell-Nr. 531467

Aktions-Nr. 14

€ 69,00

inkl. MwSt. € 82,11



Top Box TK-L SP TB

- 50 kg Ladekapazität
- Inkl. vier Zubehörbehälter mit Trennwänden

Bestell-Nr. 531466

Aktions-Nr. 15

€ 79,00

inkl. MwSt. € 94,01



Rollbox TK-L SP RB

- Robuste Reifen Ø 23 cm
- 110 kg Ladekapazität
- Universalhaken
- Abnehmbarer Griff
- Inkl. entnehmbarer Zubehörbehälter
- Gasdruckfedern

Bestell-Nr. 531464

Aktions-Nr. 16

€ 189,00

inkl. MwSt. € 224,91



Medium Box TK-L SP MB

- 63 kg Ladekapazität
- Inkl. entnehmbarer Zubehörbehälter
- Metallverstärkter Klappgriff
- Gasdruckfedern

Bestell-Nr. 531465

Aktions-Nr. 17

€ 105,00

inkl. MwSt. € 124,95



Kabelwicklung TKH KW



Bestell-Nr. 531472

Aktions-Nr. 18

€ 19,00

inkl. MwSt. € 22,61

41-teiliges Bit-Set DB 41

- Variable Einrichtung des Inhalts
- FLEX STACK PACK™ ineinander und aufeinander stapelbar
- Einfaches Öffnen durch Taste
- Feste Verriegelung der Stapelfunktion

Bestell-Nr. 530494

Aktions-Nr. 19

€ 45,00

inkl. MwSt. € 53,55



Box auch ohne Inhalt (Bestell-Nr. 530535) für € 12,00 zzgl. MwSt. erhältlich.

25-teilige Bit-Sets

- ⊕ **DB Bulk PH2**
Bestell-Nr. 530489
Aktions-Nr. 20

Bestell-Nr. siehe links

Aktions-Nr. 20-24

€ 10,50

inkl. MwSt. € 12,50

- ⊕ **DB Bulk T20**
Bestell-Nr. 530490
Aktions-Nr. 21

- ⊕ **DB Bulk T25**
Bestell-Nr. 530491
Aktions-Nr. 22

- ⊕ **DB Bulk T30**
Bestell-Nr. 530492
Aktions-Nr. 23

- ⊕ **DB Bulk T40**
Bestell-Nr. 530493
Aktions-Nr. 24



Wasserwaagenhalter TKH ADL



Bestell-Nr. 531469

Aktions-Nr. 25

€ 19,00

inkl. MwSt. € 22,61

Werkzeugträgerschienen Seite TKH WS



Bestell-Nr. 531471

Aktions-Nr. 26

€ 40,00

inkl. MwSt. € 47,60

Mit XLITHIUM POWER PLUS

18 V Akkupack mit 8.0 Ah. Zusätzliche Leistung und längere Laufzeiten für mehr Performance.

THERMA-TECH™
**X LITHIUM
POWER PLUS**

+ Leistung

Die höhere Energiedichte des 8.0 Ah-Akkus ermöglicht bis zu 75% mehr Leistung für ausgewählte Produkte.**



€ 199,00
inkl. MwSt. € 236,81

+ Laufzeit

Durch die moderne Zelltechnologie wird eine bis zu 60% längere Laufzeit erreicht.*

* Im Vergleich zu AP 18.0/5.0 Ah

** - Akku-Handkreissäge mit Pendelhaube CS 62 18.0-EC
- 2-Gang Akku-Schlagbohrschrauber mit Turbo-Modus PD 2G 18.0-EC HD
- Akku Kapp-Zugsäge SMS 190 18.0-EC

+ Lebensdauer

Die Thermo-Tech™-Technologie absorbiert die entstehende Wärme und sorgt so für längere Akku-Laufzeiten und Lebenszyklen. Keep Control steuert den starken Leistungs-Output bei gleichzeitigem Schutz des Akkupacks.

Akku-Packs Li-Ion

Integrierter Lade- und Entladeschutz. Staub- und Spritzwasserschutz. Integrierte Ladezustandsanzeige. Informiert auf einen Blick über den Ladezustand der Akku-Zellen.

AP 18.0 V



Bestell-Nr.	445886	445894	521078
AP 18.0 V	2.5 Ah	5.0 Ah	8.0 Ah
Preis zzgl. MwSt.	76,00 €	119,00 €	199,00 €

AP 10.8 V



Bestell-Nr.	418048	439657
AP 10.8 V	2.5 Ah	4.0 Ah
Preis zzgl. MwSt.	59,00 €	71,00 €

P-Set 55 R

- Ladestation 10.8/18.0 Volt
- 2x Akku-Packs 5,0 Ah 18,0 V



Bestell-Nr.	491349
Preis zzgl. MwSt.	250,00 €

P-Set 22 Q

- Ladestation 18.0 Volt
- 2x Akku-Packs 2,5 Ah 18,0 V



Bestell-Nr.	491357
Preis zzgl. MwSt.	155,00 €

3
JAHRE

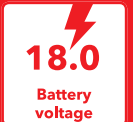
FLEX GARANTIE

3-Jahres-Garantie
Gilt auch für Akku-Packs und Ladegeräte!

Details siehe Seite 43

Das patentierte Proformance-Akku-System hält, was es verspricht!

Lange Laufzeit, lange Lebensdauer, lange Höchstleistung. Das kann nur FLEX: Mit dem patentierten Kühlsystem erreicht FLEX den optimalen Schutz des Werkzeugs und der Akku-Zellen. Das Akku-Management-System steuert den permanenten Daten-Austausch zwischen Werkzeug, Akku und Ladegerät, so dass alle Parameter optimal eingestellt sind. Das sorgt für Power in der Zusammenarbeit zwischen Akku und Werkzeug und ermöglicht einen Einsatz ohne Energieverluste.



Keep Control

Die smarte Technologie steuert und überwacht die Werkzeugaktivität und den Ladevorgang und informiert per LCD-Anzeige über den Ladezustand.



Therma-Tech™

Das einzigartige, integrierte Kühlsystem sorgt für gleichbleibende Temperaturen auch bei starker Belastung.



Power Battery

Leistungsstarke Li-Ion Zellen sorgen für 18 V-Power.



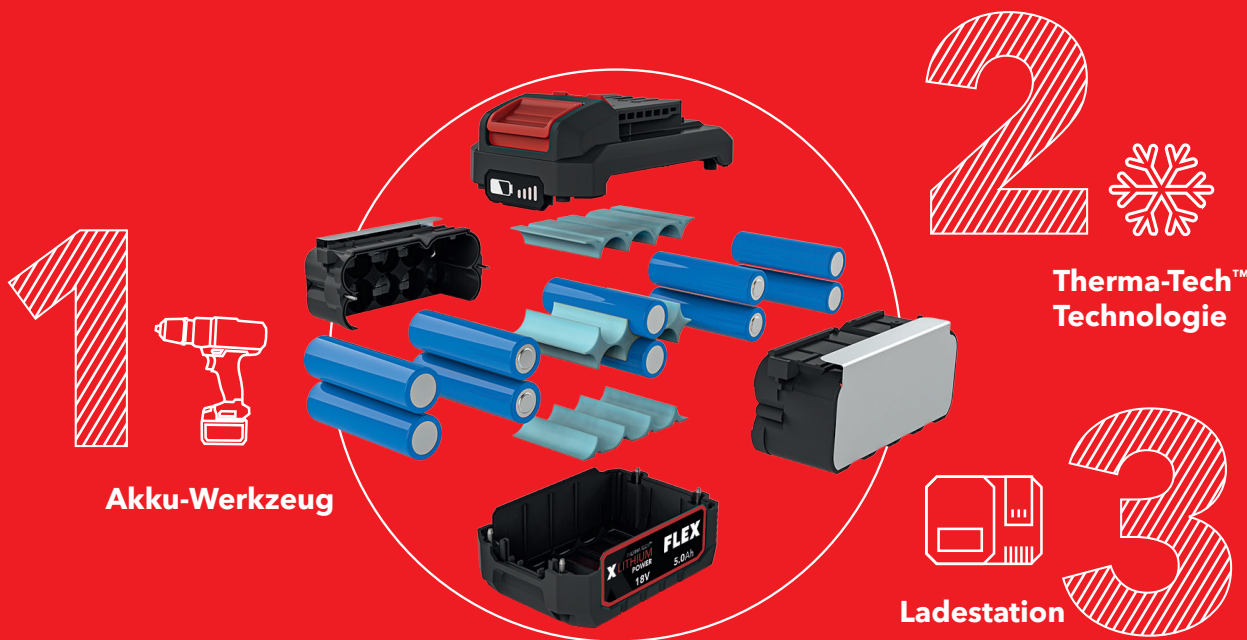
Lithium-Ion

Keine Selbstentladung. Kein Memory-Effekt.



EC-Motor

Verschleißarmer und bürstenloser Motor mit EC-Technologie für mehr Laufleistung, mehr Kraft und mehr Lebensdauer.



Ladestation CA 10.8

- für 10.8 V Akku-Packs
- Integrierte Akku-Pack-Kühlung, Überhitzungs-, Entladungs- und Überlastschutz
- Mit LED-Ladezustandsanzeige



Bestell-Nr. 418021
Preis zzgl. MwSt. 49,00 €

Ladezeiten 10.8 V Akkus

- 40 min für 2.5 Ah Akku-Pack
- 50 min für 4.0 Ah Akku-Pack

Ladestation CA 10.8 / 18.0

- für 10.8 V und 18.0 V Akku-Packs
- Integrierte Akku-Pack-Kühlung, Überhitzungs-, Entladungs- und Überlastschutz
- LCD-Anzeige



Bestell-Nr. 417882
Preis zzgl. MwSt. 71,00 €

Ladezeiten 18.0 V Akkus

- 40 min für 2.5 Ah Akku-Pack
- 50 min für 5.0 Ah Akku-Pack



Die großformatige LCD-Anzeige mit Ladezeit- und Ladezustandsanzeige zeigt die Restladezeit an.



FLEX

pack



3
JAHRE
FLEX GARANTIE

18.0
Battery
voltage

BRUSHLESS
EC-Motor Technology



Jetzt noch mehr Auswahl!

Such dir deine 3 neuen 18 Volt Geräte aus dem starken FLEX Akku-Sortiment und spare dabei nicht nur an den Werkzeugen: Zu jedem FLEX PACK gehören drei Akku-Packs, ein Ladegerät und eine Tasche gratis dazu. Also nimm, was du willst. Du hast die Wahl!

3 Geräte nach Wahl

Im FLEXPACK enthalten:



Akku-Set

3x Akku-Pack Li-Ion
AP 18.0/5.0 Ah
1x Schnellladegerät
CA 10.8/18.0



Tasche

1x Praktische Transporttasche
aus kunststoffverstärktem,
reißfestem Textilmaterial



Noch günstiger
dank der
FLEX Power-
Förderung!

Bitte gib bei deiner Bestellung zu den aufgeführten Geräte-Bestellnummern, zusätzlich die folgende FLEXPACK Bestell-Nummer an!

497444

€ 799,-

inkl. MwSt. € 950,81

Du sparst bis zu 500,00 €

3 Geräte nach Wahl

Mehrfache Auswahl des gleichen Werkzeugs möglich.



Bestell-Nr. 491292
4-Gang
Akku-Bohrschrauber
DD 4G 18.0-EC C **1**



Bestell-Nr. 491225
2-Gang
Akku-Bohrschrauber
DD 2G 18.0-EC C **1**



Bestell-Nr. 530531
2-Gang
Akku-Bohrschrauber
DD 2G 18.0-EC LD **1**



Bestell-Nr. 491233
2-Gang
Akku-Schlagbohrschrauber
PD 2G 18.0-EC C **1**



Bestell-Nr. 530189
Akku-Schlagschrauber
IW 1/2" 950 18.0-EC C **1**



Bestell-Nr. 491268
Akku-Schlagschrauber
IW 1/2" 18.0-EC C **1**



Bestell-Nr. 520756
Akku-Schlagschrauber
ID 1/4" 18.0-EC-HD C **1**



Bestell-Nr. 492612
Akku-Schlagschrauber
IW 3/4" 18.0-EC C **1**



Bestell-Nr. 491276
Akku-Trockenbau-schrauber
DW 45 18.0-EC C **1**



Bestell-Nr. 517674
Akku-Handkreissäge
CS 45 18.0-EC C **1**
46.5 mm
Cutting depth



Bestell-Nr. 491322
Akku-Handkreissäge
CS 62 18.0-EC C **3**
62 mm
Cutting depth



Bestell-Nr. 504491
Akku-Basismotor
TRINOX FLEX
BME 18.0-EC C **2**



Bestell-Nr. 518867
Akku-Geradschleifer
DGE 25 18.0-EC **1**



Bestell-Nr. 489794
Akku-Stichsäge
JSB 18.0-EC C **1**



Bestell-Nr. 485403
Akku-Stichsäge
JS 18.0-EC C **1**



Bestell-Nr. 513075
LED Akku-Lampe
WL 300 18.0



Bestell-Nr. 530610
LED Akku-Lampe
WL 1000 18.0



Bestell-Nr. 504637
LED Akku-Lampe
WL 2800 18.0



Bestell-Nr. 472921
LED Akku-Baustrahler
CL 2000 18.0



Bestell-Nr. 486728
LED Akku-Vollspektrum-leuchte
DWL 2500
10.8/18.0



Bestell-Nr. 504610
LED Akku-Lampe
CL 10000 10.8/18.0



Bestell-Nr. 504602
LED Akku-Lampe
CL 5000 10.8/18.0



Bestell-Nr. 530375
LED Akku-Baustrahler
TL 4000 18.0/230



Bestell-Nr. 481491
Akku-Kompakt-Absauggerät
VC 6 L MC 18.0



Bestell-Nr. 509981
Akku-Kompakt-Absauggerät
VC 2 L MC HIP 18.0-EC



Bestell-Nr. 506648
Akku-Inflator
CI 11 18.0/12V



Bestell-Nr. 472913
Akku-Gebläse
BW 18.0-EC



Bestell-Nr. 503002
Akku-Ventilator
CF 18.0/230



Bestell-Nr. 530372
Akku-Säbelsäge
RS 25 18.0 C **1**



Bestell-Nr. 515981
Akku-Säbelsäge
RS 29 18.0 C **2**



Bestell-Nr. 491306
Akku-Säbelsäge
RSP DW 18.0-EC C **2**



Bestell-Nr. 531748
Akku-Bandsäge
SBE 64 18-EC **2**



Bestell-Nr. 495964
2-Gang Akku-Rührer
MXE 18.0-EC
WR2 120
inkl. WR2



Bestell-Nr. 531277
Akku-Rasentrimmer
GLT 35 18-EC



Bestell-Nr. 531278
Akku-Laubbläser
GBL 790 18-EC



Bestell-Nr. 531276
Akku-Kettensäge
GCS 35 2x18-EC



Bestell-Nr. 531275
Akku-Heckenschere
GHT 55 18-EC



Bestell-Nr. 531634
Akku Kanten- und Oberfräse
CER 18.0-EC C **2**

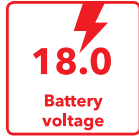


Bestell-Nr. 484857
Akku-Baustellenradio
RD 10.8/18.0/230



Bestell-Nr. 521078
18 V Akku-Pack
AP 18.0/8.0

FLEX pack



3-Jahres-Garantie
Gilt auch für Akku-Packs und Ladegeräte!

Details siehe Seite 43



Bestell-Nr. 515698

2-Gang Akku-Schlagbohrschrauber mit Turbo-Modus PD 2G 18.0-EC-HD C

1



Bestell-Nr. 531272

2-Gang Akku-Bohrschrauber mit Turbo-Modus DD 2G 18.0-EC HD C

1



Bestell-Nr. 530532

2-Gang Akku-Schlagbohrschrauber PD 2G 18.0-EC LD

1



Bestell-Nr. 530231

Akku-Schlagschrauber IW 1/2" 750 18.0-EC C

1



Bestell-Nr. 531311

Akku-Kombi-Bohrhammer FHE 1-16 18.0-EC C



Bestell-Nr. 491284

Akku-Kombi-Bohrhammer CHE 18.0 EC C

2



Bestell-Nr. 491314

Akku-Kombi-Bohrhammer CHE 2-26 18.0 EC C

2



Bestell-Nr. 518409

Akku-Multitool 18,0 V mit StarlockMAX Aufnahme MT 18.0-EC C

1



Bestell-Nr. 499307

Akku-Winkelschleifer LB 125 18.0-EC C

1



Bestell-Nr. 499285

Akku-Winkelschleifer LBE 125 18.0-EC C

1



Bestell-Nr. 530497

Akku-Winkelschleifer L 125 18.0-EC LD C

1



Bestell-Nr. 531330

Akku-Vakuumheber VLP 18.0 C

2



Bestell-Nr. unisex

M	417998
L	423165
XL	423173

Akku-Heizjacke TJ 10.8/18.0



	men	women
XS	-	512052
S	512176	512060
M	512168	512079
L	512141	512192
XL	512184	512095
XXL	512125	512109
3XL	512117	-

Akku-Heizjacke Fleece TF White 10.8/18.0



	men	women
XS	-	512044
S	511919	512036
M	511927	512028
L	511935	512001
XL	511943	511994
XXL	511951	511986
3XL	511978	-

Akku-Heizjacke Softshell TJ White 10.8/18.0

Ideale Ergänzung zum FLEXpack

Das Angebot gilt nur bei Abnahme von drei L-BOXXen!



Koffer-Kombi-Sparset

Du wählst drei L-BOXXen aus den Größen

- 1 TK-L 136 (507822, Aktions-Nr. 27)
- 2 TK-L 238 (507830, Aktions-Nr. 28)
- 3 TK-L 374 (507849, Aktions-Nr. 29)

und erhältst zusätzlich je eine passende Antirutsch-Einlage

- 3x L-BOXX®
- 3x Antirutsch-Einlage

Aktions-Nr. 27-29

€ 134,00

inkl. MwSt. € 159,46

Beispiel-Kombination aus TK-L 136, TK-L 238 und TK-L 374

Die brauchst Du auf jeder Baustelle.

18 V Akku-Winkelschleifer L 125 18.0-EC LD/5.0 Set



- Bürstenloser Motor mit höherem Wirkungsgrad und längerer Lebensdauer
- Extrem schlanker Griffbereich mit Softgrip-Einlagen
- Mikroprozessor-Elektronik mit Sanftanlauf, Wiederanlaufsperrung nach Stromausfall, Überlastungsschutz
- Electronic Management System (EMS)
- Anti-Kickback, schaltet beim Blockieren der Scheibe den Motor ab
- Perfekter Staubschutz dank abnehmbarer Metallschutzgitter
- Ergonomische Arm-Arbeitshaltung durch schräg montierten Seitenhandgriff
- Werkzeuglos verstellbare Schutzhaube

Auch als Solo-Maschine im Karton (Bestell-Nr. 530497) für € 159,00 zzgl. MwSt. erhältlich.

Bestell-Nr. 530496

- 1x L 125 18.0-EC LD
- 1x Ladegerät CA 18.0
- 2x Akku-Packs Li-Ion AP 18.0/5.0 Ah
- 1x Schutzhaube Schleifen Ø 125 mm
- 1x Spannflansch
- 1x Spannmutter
- 1x Stirnlochschlüssel
- 1x Seitenhandgriff M10
- 1x Transportkoffer



Aktions-Nr. 30
€ 299,00
inkl. MwSt. 355,81 €

2-Gang Akku-Bohrschrauber DD 2G 10.8-LDBC/2.5



- Kleines, handliches Gerät für leichte Schraub- und Bohrarbeiten in handlicher Transporttasche
- Electronic Management System (EMS) schützt die Maschine, verlängert die Lebensdauer und erhöht die Effizienz
- LED Akku-Kapazitätsanzeige

Bestell-Nr. 516155

- 1x DD 2G 10.8-LD
- 1x Ladegerät CA 10.8
- 2x Akku-Packs Li-Ion AP 10.8/2.5 Ah
- 1x Gürtelclip
- 1x Bitgarage
- 1x Transportkoffer



Aktions-Nr. 31
€ 135,00
inkl. MwSt. € 160,65

34 Nm

- Handlich
- Schmalere Griff
- Besonders leicht

18 V Akku-Kombi-Bohrhammer FHE 1-16 18.0-EC TC 2.5/Set



- Mit nur 1,37 kg der leichteste und stärkste 18 V Akku-Bohrhammer seiner Klasse
- Bürstenloser Motor mit höherem Wirkungsgrad und längerer Lebensdauer
- Funktionsschalter mit zwei Funktionen: bohren, hammerbohren
- Electronic Management System (EMS)
- Mit Gasbeschalter und Dauerbetriebsfunktion
- Elektronische Schnellbremse
- Entkoppelter, ergonomischer Handgriff. Schwingungsgedämpft, reduziert Vibrationen

Auch als Solo-Maschine im Karton (Bestell-Nr. 531311) für € 199,00 zzgl. MwSt. erhältlich.

Bestell-Nr. 531312

- 1x FHE 1-16 18.0-EC
- 1x Ladegerät CA 18.0
- 2x Akku-Packs Li-Ion AP 18.0/2.5 Ah
- 1x Transportkoffer

Aktions-Nr. 32
€ 279,00
inkl. MwSt. 332,01 €



18 V Akku-Bohrschrauber DD 2G 18.0-EC LD/2.5 Set



- Kompakte und leistungsstarke Akku-Schrauber mit extrem kurzer Kopflänge
- Electronic Management System (EMS)
- Bürstenloser Motor
- Gasgebeschalter mit Einschaltsperr
- Schnellspannbohrfutter mit Auto-Lock Funktion
- Schnellspannbohrfutter in Metallausführung mit Anlaufing und Auto-Lock Funktion
- Elektronische Schnellbremse
- Rechts-/Linkslauf mit Einschaltsperr
- Integriertes LED-Licht mit Nachleuchtfunktion

Bestell-Nr. 519049

- 1x DD 2G 18.0-EC LD
- 1x Ladegerät CA 18.0
- 2x Akku-Packs Li-Ion AP 18.0/2.5 Ah
- 1x Gürtelclip
- 1x Bitgarage
- 1x Transportkoffer

Aktions-Nr. 33

€ 199,00

inkl. MwSt. € 236,81



65 Nm

18 V Akku-Schlagbohrschrauber PD 2G 18.0-EC LD/2.5 Set



- Kompakte und leistungsstarke Akku-Schrauber mit extrem kurzer Kopflänge
- Electronic Management System (EMS)
- Bürstenloser Motor
- Gasgebeschalter mit Einschaltsperr
- Schnellspannbohrfutter mit Auto-Lock Funktion
- Schnellspannbohrfutter in Metallausführung mit Anlaufing und Auto-Lock Funktion
- Elektronische Schnellbremse
- Rechts-/Linkslauf mit Einschaltsperr
- Integriertes LED-Licht mit Nachleuchtfunktion

Bestell-Nr. 519057

- 1x PD 2G 18.0-EC LD
- 1x Ladegerät CA 18.0
- 2x Akku-Packs Li-Ion AP 18.0/2.5 Ah
- 1x Gürtelclip
- 1x Bitgarage
- 1x Transportkoffer

Aktions-Nr. 34

€ 209,00

inkl. MwSt. € 248,71



65 Nm

2-Gang Akku-Schlagbohrschrauber PD 2G 18.0-EC FS55BC/5.0



- Bithalter und 13 mm Schnellspannbohrfutter erzielen eine extrem hohe Flexibilität in der Anwendung
- EC-Technologie sorgt für lange Lebensdauer ohne Kohlenwechsel
- Mit 75 Nm ist der PD 2G 18.0-EC FS55 mit ausreichend Kraft für viele Anwendungen ausgestattet

Bestell-Nr. 516171

- 1x PD 2G 18.0-EC FS55
- 1x Ladegerät CA 18.0
- 2x Akku-Packs Li-Ion AP 18.0/5.0 Ah
- 1x Handgriff
- 1x Gürtelclip
- 1x Bitgarage
- 1x Transportkoffer

Aktions-Nr. 35

€ 269,00

inkl. MwSt. € 320,11



75 Nm

Hohes Tempo beim Innenausbau



Akku-Trockenbauschrauber DW 45 18.0-EC

Schraubmagazinvorsatz M-DW 55



Bestell-Nr. 505943

- 1x DW 45 18.0-EC
- 1x Bithalter UH-M 50 E6,3-C6,3
- 1x Tiefenanschlag
- 1x Bitgarage
- 1x Gürtelclip

INKLUSIVE
Bitset DB Bulk PH2
(25 Bits)



INKLUSIVE
1x Ladestation 18.0 V
2x Akku-Packs
2,5 Ah 18,0 V



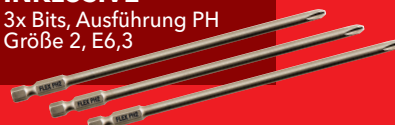
Aktions-Nr. 36
€ 269,00
inkl. MwSt. € 320,11



Bestell-Nr. 531747

- 1x Schraubmagazinvorsatz M-DW 55

INKLUSIVE
3x Bits, Ausführung PH
Größe 2, E6,3



Aktions-Nr. 37
€ 125,00
inkl. MwSt. € 148,75

Akku-Multitool mit StarlockMAX-Aufnahme MT 18.0-EC



STARLOCK PLUS

STARLOCK MAX

- Beidseitiger Oszillationswinkel von 2°
- Mit StarlockMAX Werkzeugaufnahme
- Bürstenloser Motor
- Anti-Vibrations-Dämpfungselemente
- Werkzeugloser Werkzeugwechsel
- Integriertes Doppel-LED Licht



Bestell-Nr. 531018

- 1x MT 18.0-EC
- 1x L-BOXX® 136

Aktions-Nr. 38

€ 319,00

inkl. MwSt. € 379,61

INKLUSIVE
L-BOXX® 136



INKLUSIVE

1x Ladestation 18.0 V
2x Akku-Packs
2,5 Ah 18,0 V



Auch als Solo-Maschine im Karton (Bestell-Nr. 518409) für € 195,00 zzgl. MwSt. sowie als Komplett-Set inklusive 5.0 Ah-Akkus und Ladegerät in L-BOXX® für € 469,00 zzgl. MwSt. (Bestell-Nr. 518417) erhältlich.



Als Zubehör erhältlich:
Tiefen- und Parallelanschlag
DS MT 18.0 für € 13,95
zzgl. MwSt. (Bestell-Nr. 519804)

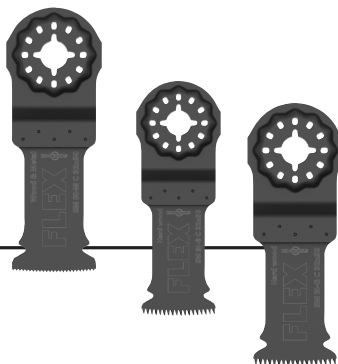


Passende Zubehör-Sets

Set SM BI-SET VE3 für Holz und Metall

Bestell-Nr. 531055

- 1x BIM Stechschnitt-Sägeblatt Holz+Metall, 32 x 50 mm
- 1x BIM Stechschnitt-Sägeblatt Holz+Metall, 65 x 40 mm
- 1x BIM Stechschnitt-Sägeblatt Hartholz, 32 x 50 mm



Aktions-Nr. 39

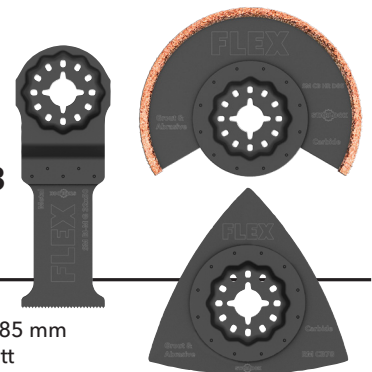
€ 29,00

inkl. MwSt. € 34,51

Set SM/RM SET VE3 für Fliesen

Bestell-Nr. 531056

- 1x Hartmetall-Technologie Dünnschliff-Segmentklinge, 85 mm
- 1x BIM Stechschnitt-Sägeblatt Metall, 32 x 50 mm
- 1x Hartmetall-Technologie Delta-Klinge, 78 mm



Aktions-Nr. 40

€ 59,00

inkl. MwSt. € 70,21

18 V Akku-Arbeitslampe WL 1000 18.0



- LED-Leuchtkopf ist um 180° + 270° schwenkbar
- LED Licht mit 8 Leuchtdioden und 3 Helligkeitsstufen
- Sicherer Halt durch starke integrierte Magnete.
- Mit Metallbügel zum Tragen der Lampe
- Ergonomische Griffflächen mit Softgrip
- Lichtstrom 200 / 500 / 1000 lm
- Farbtemperatur 4000 CCT



Bestell-Nr. 530610

- 1x WL 1000 18.0
- 1x Gürtelclip



Aktions-Nr. 41
€ 89,00
 inkl. MwSt. € 105,91

LED Akku-Baustrahler mit Stativ TL 4000 18.0/230



4000

Lumen max.

- Leistungsstarker Akku-Baustrahler mit 3 Helligkeitsstufen, 1000, 2000 und 4000 Lumen
- Der Multifunktionskopf kann als reine Arbeitsleuchte direkt mit einer 18 V Batterie betrieben werden. Verwendung möglich durch Befestigung mit Haken oder auf Stativ montiert
- Höhenverstellbarer Arbeitsbereich mit Stativ von 1,1-2,2 m
- Das Stativ verfügt über einen 1/4" Anschluss
- Leuchtkörper um 180° drehbar
- Multifunktionsbedienfeld mit LED Ladestandsanzeige, Aktivierungstaste, Ein-/Aus-Schalter und USB-C Ladeanschluss
- Schneller Aufbau und stabiler Stand dank Einknopf-Bedienung und Dreibein-Standfuß
- Der Baustrahler kann auch direkt über ein handelsübliches Kaltgeräte-Anschlusskabel mit Strom versorgt werden (**nicht im Lieferumfang enthalten!**)
- Für den Betrieb mit 230 V oder 110/120 V geeignet

Bestell-Nr. 530375

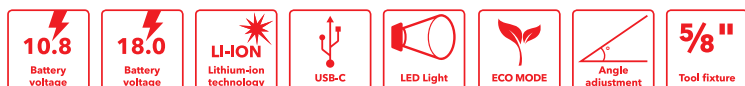
- 1x TL 4000 18.0/230



Aktions-Nr. 42
€ 279,00
 inkl. MwSt. € 332,01



LED Akku-Baustrahler CL 5000 10.8/18.0 und CL 10000 10.8/18.0



- Leistungsstarker 5000 Lumen (CL 5000 10.8/18.0) oder 10000 Lumen (CL 10000 10.8/18.0) Akku-Baustrahler mit 5 Helligkeitsstufen plus ECO Modus.
- Mit Memory Funktion
- Die Farbtemperatur von 5000 Kelvin entspricht einer neutralen Lichtfarbe
- Leuchtkörper um 120° drehbar
- Visuelles Frühwarnsystem: durch blinken wird das Ende der Akkulaufzeit signalisiert.
- 5/8" Anschlussgewinde für Stative
- Mit Möglichkeit zur Wandbefestigung
- Robust und langlebig für höchste Beanspruchung
- Integrierte Distanzdome mit Kühlöffnungen schützen die Linse und Oberflächen



5000
Lumen max.

10000
Lumen max.

Bestell-Nr. 504602

- 1x CL 5000 10.8/18.0

Aktions-Nr. 43
€ 169,00
 inkl. MwSt. € 201,11

Bestell-Nr. 504610

- 1x CL 10000 10.8/18.0

Aktions-Nr. 44
€ 279,00
 inkl. MwSt. € 332,01

Das passende Stativ finden Sie unter www.flex-tools.com



Proformance mit Preisvorteil

Die Schleif-Allrounder, wenn es ums Renovieren geht. Einzigartige kompakte Bauform, effektive Staubabsaugung und handlich - die FLEX Einhandschleifer mit Drehzahlregelung gibt's jetzt zum attraktiven Kennenlernpreis.



Exzentrerschleifer ORE 3-150-EC und ORE 5-150 EC



- Bürstenloser Motor
- Regelbare Drehzahl
- Effektive Staubabsaugung
- Mit Tellerbremse
- Schlagfeste Filterpatrone mit wechselbarem PES-Filter
- Anschluss Staubabsaugung Ø 27 mm
- Klett-Schleifteller mit Multilochsystm für optimale Absaugung, passend für alle handelsüblichen Schleifmittel Ø 150 mm



Bestell-Nr. 532020

- 1x ORE 3-150 EC
- 1x Klett-Schleifteller medium
- 1x PES-Microfilterpatrone mit Filter
- 1x Innensechskantschlüssel, SW 5

Aktions-Nr. 45
€ 275,00

inkl. MwSt. € 327,25



Bestell-Nr. 532021

- 1x ORE 5-150 EC
- 1x Klett-Schleifteller medium
- 1x PES-Microfilterpatrone mit Filter
- 1x Innensechskantschlüssel, SW 5

Aktions-Nr. 46
€ 275,00

inkl. MwSt. € 327,25

Deltaschleifer ODE 2-100 EC Exzentrerschleifer ORE 2-125 EC Schwingschleifer OSE 2-80 EC



- Vibrationsarm
- Bürstenloser Motor
- Elektronische Drehzahleinstellung in 4 Stufen
- Ergonomisch gestaltete, handliche Griffkappe mit Softgrip-Einlage
- Effektive Staubabsaugung durch integrierte Eigenabsaugung mit Filterpatrone



Bestell-Nr. 532017

- 1x ODE 2-100 EC
- 1x Klett-Schleifteller
- 1x PES-Microfilterpatrone mit Filter

Aktions-Nr. 47
€ 199,00

inkl. MwSt. € 236,81



Bestell-Nr. 532018

- 1x ORE 2-125 EC
- 1x Klett-Schleifteller
- 1x PES-Microfilterpatrone mit Filter

Aktions-Nr. 48
€ 199,00

inkl. MwSt. € 236,81



Bestell-Nr. 532019

- 1x OSE 2-80 EC
- 1x Klett-Schleifteller
- 1x PES-Microfilterpatrone mit Filter

Aktions-Nr. 49
€ 199,00

inkl. MwSt. € 236,81

Den passenden Industriesauger findest du auf den Seiten 26/27



Kombi-Bohrhammer CHE 5-40 SDS-max



- 1150 Watt Bohr- und Meißelhammer in D-Bauform mit hoher Schlagenergie und geringen Vibrationen
- Funktionsschalter mit drei Funktionen: Hammerbohren, Meißeln, Meißeljustierung
- Drehstopp zum Meißeln
- Ideal geeignet zum Hammerbohren, Durchmesser 40 mm in Mauerwerk und Beton für Verbund-, Injektions-Ankerbefestigungen und Durchgangsbohrungen
- Für Stemmarbeiten zum Entfernen von Putz und Fliesen
- Variable Drehzahl, stufenlos von 1-6 einstellbar mit „Power Control“ LED-Anzeige
- Sicherheitsrutschkupplung: schützt bei blockierender Bohrkronen
- Entkoppelter, ergonomischer Handgriff mit gummierter Grifffläche. Durch einen federgelagerten Dämpfer und zusätzlicher Schwingungsdämpfung zwischen Gehäuse und Handgriff werden Vibrationen reduziert



Bestell-Nr. 532026

- 1x CHE 5-40 SDS-max
- 1x Handgriff
- 1x Tube Fett
- 1x Transportkoffer



Durch einen federgelagerten Dämpfer und zusätzlicher Schwingungsdämpfung zwischen Gehäuse und Handgriff werden Vibrationen reduziert.



Funktionsschalter mit drei Funktionen: Hammerbohren, Meißeln, Meißeljustierung.



INKLUSIVE
2-teiliges
Meißel-Set

Aktions-Nr. 50
€ 499,00
inkl. MwSt. € 593,81



Stemmhammer DH 5 SDS-max



- Hinterer Handgriff vibrationsgedämpft
- Seitenhandgriff radial und axial schwenkbar
- Leistungsstarke 1050 Watt
- Schlagzahl 3500/min
- 12 Meißeleinstellungen
- Max. Einzelschlagenergie (nach EPTA) 6,7 J
- Gewicht 5,4 kg

Bestell-Nr. 532027

- 1x DH 5 SDS-max
- 1x Handgriff
- 1x Tube Fett
- 1x Transportkoffer



INKLUSIVE
2-teiliges
Meißel-Set



Aktions-Nr. 51
€ 485,00
inkl. MwSt. € 577,15

Universal-Bohrhammer CHE 2-28 SDS-plus



- Leichter 800 Watt Bohr- und Meißelhammer in Pistolenbauform
- Max. Einzelschlagenergie (nach EPTA) 2,7 J
- Rechts-/Linkslauf mit Umschaltung über Kohlewender. Dadurch nahezu gleiches Drehmoment in beide Drehrichtungen
- Bohren mit Hammerfunktion
- Bohrtiefenanschlag: für präzises Arbeiten
- Drehstopp zum Meißeln
- Max. Bohrbereich bis 28 mm in Beton
- Mit Gasgebeschalter und Dauerbetriebsfunktion
- Ideal geeignet zum Bohren/Hammerbohren, Durchmesser 4-18 mm in Mauerwerk und Beton, für Dübelbefestigungen und Durchgangsbohrungen und für leichte Stemmarbeiten zum Entfernen von Putz und Fliesen

Bestell-Nr. 532028

- 1x CHE 2-28 SDS-plus
- 1x Handgriff
- 1x Bohrtiefenanschlag
- 1x L-BOXX® 136



INKLUSIVE
Bohrstaubadapter
SAD BS D32



Aktions-Nr. 52
€ 179,00
inkl. MwSt. € 213,01

Giraffe® GE 7 + Segmentschleifkopf MH-R D225 + Handy-Giraffe® GCE 6-EC



GE7

- Handliche, leichte Maschine mit optimalem Bedienungs-komfort. Ermüdungsarmes und ergonomisches Arbeiten.
- Innovatives Wechselkopf-System. Schleifköpfe lassen sich mit einem Klick anbringen und entfernen.
- Segmentschleifkopf mit drehbarem Randsegment zur Bearbeitung von Flächen-Übergängen Wand/Wand und Wand/Decke.

GCE 6-EC

- Für das Verschleifen von Gipskarton-, Vollwärme-schutz-Styroporplatten, sowie zur Lackiervorbereitung
- Leicht und handlich für den Einsatz an kleineren Flächen, Engstellen
- Innovatives Wechselkopf-System. Schleifköpfe lassen sich mit einem Klick anbringen und entfernen.

Giraffe® GE 5 ECO



- Leichte Handhabung: durch optimale Balance zwischen Motor und Schleifkopf
- Zuverlässige Kraftübertragung und hohe Flexibilität durch die flexible Antriebswelle.

Mobiler Arbeitsplatz für Wand- und Deckenschleifsysteme GM 270

- Mobiler Arbeitsplatz zur Montage der Giraffen-Typen GE 5 / 7 und GDE 10, dadurch ist eine ausdauernde Arbeitsleistung ohne Einfluss des Maschinengewichts möglich
- Beachtliche Kraftersparnis für den Anwender durch Reduzierung von Ermüdung und Belastung
- Werkzeugloser, schneller Wechsel der Giraffe® durch Einspannen in stabiler Werkzeugaufnahme, sowie werkzeuglose Verstellung der Arbeitshöhe
- Optimaler Anpressdruck an die Schleiffläche durch Gasdruckfeder
- Kompakt und handlich, passt in jedes Fahrzeug
- Das Giraffen Mobil ist schnell einsatzbereit, einfacher werkzeugloser Aufbau durch Schnellspannelemente. Die Basisplatte lässt sich auf den Saugern VCE 33/44 mit L-BOXX®-Aufnahme fixieren, Hubstange am Klappsystem befestigen und Giraffe einspannen
- Max. Arbeitshöhe 2,7 m
- Gewicht 8,0 kg

Bestell-Nr. 530596

- 1x GM 270
- 1x Transporttasche
- 1x Transportkoffer L-BOXX® 136



Kompakt und handlich, passt in jedes Fahrzeug.



Werkzeugloser, schneller Wechsel der Giraffe® durch Einspannen in stabiler Werkzeugaufnahme.

Bestell-Nr. 532858

- 1x Giraffe® GE 7
- 1x Handy-Giraffe® GCE 6-EC
- 1x Segmentschleifkopf mit drehbarem Randsegment MH-R D225
- 1x Clip-Schnellspannung SH-FC 32
- 1x Transporttasche



Aktions-Nr. 53

€ 899,00

inkl. MwSt. € 1069,81



Bestell-Nr. 474835

- 1x Giraffe® GE 5 im Karton
- 1x Clip Adapter SAD-C D36/27 AS/NL

Aktions-Nr. 54

€ 549,00

inkl. MwSt. € 653,31



NEU

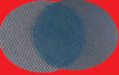


Den passenden Industriesauger findest du auf den Seiten 26/27



Zubehör

Schleifmittel Ø 225 mm

Produkt	Typ/Korn	Best.-Nr.	Preis zzgl. MwSt.
 Klett-Schleifpapier Xtreme Plus Qualität	P 40	280739	93,00 €
	P 60	260233	93,00 €
	P 80	260234	93,00 €
	P 100	260235	89,00 €
	P 120	282405	89,00 €
	P 150	311995	89,00 €
	P 180	311987	89,00 €
	P 220	260236	89,00 €
 Schleifpapier Wand/ Decke	P 24	531542	55,00 €
	P 40	531900	24,90 €
	P 60	531901	24,50 €
	P 80	531902	24,50 €
	P 100	531896	22,90 €
	P 120	531897	22,90 €
	P 150	531898	22,90 €
	P 180	531543	22,90 €
 Schleifpapier Extra Fein	P 220	531899	22,90 €
	P 40	531908	39,50 €
	P 60	531909	39,50 €
	P 80	531544	39,50 €
	P 100	531903	37,90 €
	P 120	531904	37,90 €
	P 150	531905	37,90 €
	P 180	531906	37,90 €
 Klett-Schleifgitter	K 80	260237	99,00 €
	K 100	260230	99,00 €
 Klett-Schleifvlies	A 100	281042	73,00 €
	A 180	281034	73,00 €

Schleifmittel Länge 290 mm

 Schleifpapier Extra Fein	P 40	531948	39,50 €
	P 60	531949	39,50 €
	P 80	531915	39,50 €
	P 100	531910	37,90 €
	P 120	531911	37,90 €
	P 150	531912	37,90 €
	P 180	531913	37,90 €
	P 220	531914	37,90 €

Schleifteller & Schleifplatten

	Gepolsteter Adapter für GE 5, GE 5 R, GSE 5 R	KAD D225/16 S	483109	22,00 €
	Gepolsteter Adapter für Rundscheifkopf der Vario-Giraffe® und Handy-Giraffe®	KAD D225/13 S	437956	22,00 €
		KAD D225/16 H	483117	27,00 €
		KAD D225/13 H	483095	28,00 €
	Klett-Schleifteller-Set, rund supersoft		483486	52,00 €

Wechselköpfe GE 7 / GCE 6-EC / GE MH 18.0-EC

	Segment schleifkopf mit drehbarem Randsegment	MH-R	457183	233,00 €
	Exzentrerschleifkopf	MH-X	457205	265,00 €
	Rundscheifkopf	MH-O	457175	211,00 €
	Dreieckschleifkopf	MH-T	457191	233,00 €

Giraffenhalterung für VCE 33 ... / VCE 44 ...

	Giraffenhalterung	VCE-GE Fix	445185	27,00 €
---	-------------------	------------	--------	---------

L-Klasse Sauger

Sicherheitssauger mit manueller Filterabreinigung VC 6 L MC



Bestell-Nr. 532024

- 1x VC 6 L MC
- 1x Saugschlauch 32 mm Ø x 0,5-2,5 m
- 1x Flachfaltenfilter Klasse L
- 1x Vlies-Filter sack Klasse L
- 1x Handrohr
- 1x Fugendüse
- 1x Rundbürste
- 1x Polsterdüse
- 1x gepolsteter Tragegurt
- 1x Fahrwerk

INKLUSIVE
5x Vlies-Filter sack
Klasse L



Aktions-Nr. 56

€ 129,00

inkl. MwSt. € 153,51



Sicherheitssauger mit manueller Filterabreinigung VC 21 L MC



Bestell-Nr. 409979

- 1x VC 21 L MC inkl. Zubehör
- 1x Umfangreiches Reinigungsset
- 5x Vlies-Filter säcke FS-F VC/E 21-26 LVE5



Aktions-Nr. 57

€ 199,00

inkl. MwSt. € 236,81



Sicherheitssauger mit automatischer Filterabreinigung, S 44 L



Bestell-Nr. 444146

- 1x S 44 L
- 1x Saugschlauch mit Nebenluftregelung
- 1x PES Flachfaltenfilter
- 1x Entsorgungssack
- 2x Verlängerungsrohr
- 1x Krümmer
- 1x Clipbodendüse
- 1x Fugendüse
- 1x Polsterdüse
- 1x Adapter
- 1x Expander
- 2x Schlauchhalter

Aktions-Nr. 58

€ 589,00

inkl. MwSt. € 700,91



Sicherheitssauger mit automatischer Filterabreinigung VCE 33 L AC und VCE 44 L AC



- Hochleistungsturbine für hohe Saugleistung und hohen Unterdruck
- Permanentsteckdose mit elektronischer Ein-/Ausschaltautomatik
- Volumenstromregelung über Drehschalter
- Elektronische Füllstandüberwachung bei Nassabsaugung
- Anlaufverzögerung und Abschaltverzögerung
- 15 Sekunden Nachlauf entleert Staubreste im Saugschlauch
- Staubgeschützte Antistatik Ausrüstung
- Einfacher Filterwechsel
- Adapterplatte zur Fixierung von L-BOXXEN und Tanos Systemern

VCE 33 L AC, Bestell-Nr. 471186

- 1x VCE 33 L AC
- 1x Antistatik-Saugschlauch Ø 32 mm x 4 m
- 1x L-BOXX® Halterung
- 1x Flachfaltenfilter PES L/M/H
- 1x Vlies-Filter sack Klasse L/M
- 1x PP Entsorgungssack
- 1x Adapter Ø 25-32 mm, antistatisch
- 2x Schlauchhalter
- 5x Vlies-Filter säcke FS-F VCE L/M
- 1x Transportkoffer L-BOXX® TK-L 102
- 1x Umfangreiches Reinigungsset

Aktions-Nr. 59

€ 635,00

inkl. MwSt. € 755,65



VCE 44 L AC, Bestell-Nr. 471208

- 1x VCE 44 L AC
- Ausstattung wie oben

Aktions-Nr. 60

€ 679,00

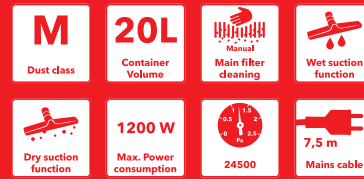
inkl. MwSt. € 808,01



M-Klasse Sauger

20 | Sicherheitssauger mit manueller Filterabreinigung, Klasse M VCE 22 M MC und VCE 22 M MC V

- Die Hochleistungsturbine sorgt für hohe Saugleistung
- Mit Gerätesteckdose und elektronischer Ein-/Ausschaltautomatik
- Mit Sanftanlauf und Abschaltverzögerung (5 Sekunden Nachlauf)
- Wahlschalter Saugdurchmesser von 32 mm oder 21 mm
- Mit Volumenstromregelung über den Drehschalter
- Staubgeschützte Antistatik Ausrüstung
- Sicherheitssauger Klasse M, geeignet für alle Stäube mit AGW Werten $\geq 0,1 \text{ mg/m}^3$. Speziell für mineralische Stäube und Holzstäube (auch Buche und Eiche)
- Flowsensortechnik überwacht den Volumenstrom



Für den Baustelleneinsatz



Bestell-Nr. 519812

- 1x VCE 22 M MC
- 1x Antistatik-Saugschlauch mit Nebenluftregelung
- 1 Reinigungsset



Aktions-Nr. 61
€ 579,00
 inkl. MwSt. € 689,01

Für den Automotive-Bereich



Bestell-Nr. 530920

- 1x VCE 22 M MC V
- 1x Antistatik-Saugschlauch



Aktions-Nr. 62
€ 539,00
 inkl. MwSt. € 641,41

Sicherheitssauger mit automatischer Filterabreinigung VCE 33 M AC und VCE 44 M AC



- Hochleistungsturbine für hohe Saugleistung und hohen Unterdruck
- Permanentsteckdose mit elektronischer Ein-/Ausschaltautomatik
- Volumenstromregelung über Drehschalter
- Elektronische Füllstandüberwachung bei Nassabsaugung
- Anlaufverzögerung und Abschaltverzögerung
- 15 Sekunden Nachlauf entleert Staubreste im Saugschlauch
- Staubgeschützte Antistatik Ausrüstung
- Einfacher Filterwechsel
- Adapterplatte zur Fixierung von L-BOXXEN und Tanos Systemern



VCE 33 M AC, Bestell-Nr. 471194

- 1x VCE 33 L AC
- 1x Antistatik-Saugschlauch $\varnothing 32 \text{ mm} \times 4 \text{ m}$
- 1x L-BOXX® Halterung
- 1x Flachfilter PES L/M/H
- 1x Vlies-Filterbeutel Klasse L/M
- 1x PP Entsorgungssack
- 1x Adapter $\varnothing 25-32 \text{ mm}$, antistatisch
- 2x Schlauchhalter
- 5x Vlies-Filterbeutel FS-F VCE L/M
- 1x Transportkoffer L-BOXX® TK-L 102
- 1x Umfangreiches Reinigungsset

Aktions-Nr. 63
€ 805,00
 inkl. MwSt. € 957,95



VCE 44 M AC, Bestell-Nr. 471216

- 1x VCE 44 M AC
- Ausstattung wie oben

Aktions-Nr. 64
€ 835,00
 inkl. MwSt. € 993,65

Maximaler Staubschutz auf der Baustelle

Bau-Luftreiniger VAC 800-EC

BRUSHLESS



EC-Motor Technology

Watch the video!



M

Dust class



Besonders leistungsstark

Senkt in kurzer Zeit deutlich die Schadstoffbelastung in Räumen bis 100 qm.

Sehr handlich

Keine Montage notwendig. Aufstellen, einschalten - saubere Luft. Der Filterwechsel erfolgt werkzeuglos.

Niedrige Nebenkosten

Bei sachgemäßer Anwendung kann der HEPA 14 Filter bis zu einem Jahr genutzt werden. Der Luftreiniger VAC 800-EC ist speziell für den Dauerbetrieb ausgelegt und überzeugt durch einen sehr geringen Stromverbrauch.

Flüstermodus

Im speziellen Nachtmodus beträgt der Schalldruckpegel nur 38 dB (A). Damit fällt das Betriebsgeräusch unter die Konzentrationsstörschwelle und ist damit auch bestens geeignet für Klassenzimmer u.Ä.

Leichtgewicht

Mit nur 7,2 kg ist der VAC 800-EC der Leichteste seiner Klasse und kann damit einfach bewegt werden.

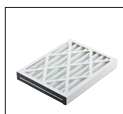
Robust gebaut

Speziell konzipiert für die extremen Bedingungen auf Baustellen. Der VAC 800-EC ist besonders robust und überzeugt durch eine lange Lebensdauer.

VAC 800-EC

Bestell-Nr. 532859

- 1x VAC 800-EC
- 1x HEPA Filter H14
- 1x Vorfiltermatten G3
- 1x Grobfilter G4
- 1x Schlauch SH 125x5m C



Aktions-Nr. 65

€ 799,00

inkl. MwSt. € 950,81

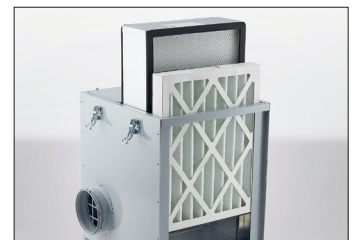


Im Arbeitsbereich mit Unterdruck arbeiten

Um zu vermeiden, dass Stäube in die Umgebung außerhalb des Arbeitsbereichs wandern, sollte eine Schleuse installiert werden. Die gereinigte Luft wird dabei aus den Arbeitsbereich mittels Schlauch ausgeleitet oder als gereinigte Luft dem Arbeitsbereich wieder zugeführt.

Der mobile FLEX Air Cleaner ist sofort und ohne Montageaufwand einsetzbar

- Leistungsaufnahme 170 Watt
- Nennstromaufnahme 1,7 - 1,45 A
- Leerlaufdrehzahl 0-3930 /min
- Anschluss Staubabsaugung Ø 125 mm
- Schalldruckpegel 1 m, 58 dB(A)
- Max. Volumenstrom 544 m³/h
- Filterfläche H13 > 7,26 m²
- Absicherung 10 VA
- Abmessung (L x B x H) 373 x 400 x 508 mm
- Kabellänge 3,5 m
- Gewicht 7,2 kg



Werkzeugloser „Top-Change“ Filterwechsel
Durch einfache Bedienung der Schnellspannhebel. Verhindert unnötigen Kontakt mit verbrauchten Filterkassetten.

Zubehör

Produkt	Bezeichnung	VE	Best.-Nr.	Preis zzgl. MwSt.	
Schläuche	SH 125x5m C	1	477672	58,00 €	
	SH 125x6m C	1	488186	69,00 €	
	SH 205x7,5m C	1	500399	138,00 €	
Filter	Vorfiltermatten G3	10	477699	26,00 €	
	Grobfilter G4	FE VAC G4	1	477702	25,00 €
	Aktivkohlefilter G4	FE VAC G4 AK	1	477710	57,00 €
	Feinstaubfilter F7	FE VAC F7	1	477729	43,00 €
	Filter HEPA 13	FE VAC H13/HEPA	1	477737	161,00 €
Filter HEPA 14	FE VAC H14/HEPA	1	488194	173,00 €	

BG BAU Arbeitsschutzprämien



Diese Maßnahmen werden von der BG BAU bezuschusst und prämiert:

Förderung der Anschaffung von akkubetriebenen Handkreissägen und Akku-Säbelsägen

Pro Säge beträgt die Förderung 50 % der Anschaffungskosten, max. 150 €



Förderung der Anschaffung von Handmaschinen mit Absaugung

Die Förderung beträgt jeweils 25 % der Anschaffungskosten, **jedoch**

- max. 400 € für ein abgestimmtes System (Maschine mit Absaugereinheit und geprüftem Sicherheitssauger der Staubklasse M)
- max. 200 € für eine Handmaschine mit Absaugereinheit, wenn ein BG BAU-gelisteter Sicherheitssauger bereits vorhanden ist
- max. 50 € für eine Absaugereinheit zur Nachrüstung von Bestandsmaschinen



Förderung der Anschaffung von Sicherheitssaugern (mit Zulassung zur Staubklasse M und automatischer Hauptfilterabreinigung) in Kombination mit dem Reinigungsset CLE 32 AS

Pro Sicherheitssauger inkl. Reinigungsset 50 % der Anschaffungskosten, max. 200 €



Antragsberechtigte Unternehmen

Gewerbliche Mitgliedsunternehmen der BG BAU mit abgeschlossenem Jahreslohnnachweis des Vorjahres. Der Umlagebeitrag für den Bedarf der BG (ohne Zuschlag und ohne ASD) muss mindestens 100 € betragen. Unternehmer ohne Beschäftigte sind bei Bestehen einer freiwilligen Versicherung bei der BG BAU ebenfalls antragsberechtigt. (Stand Januar 2018) Genaue Bedingungen zu den Förderungen findest Du unter www.bgbau.de/service/angebote/arbeitsschutzpraemien

Förderfähige FLEX Maschinen

Beim Kauf der Handmaschine muss darauf geachtet werden, dass diese nur in Kombination mit einem teilnahmeberechtigten Sicherheitssauger förderfähig ist. Der Sicherheitssauger kann dabei ein bestehendes als auch ein neues Gerät sein.

Teilnahmeberechtigte Sicherheitssauger-Kombination für Kategorie Handmaschinen mit Absaugung:

VCE 33 M AC	444138
VCE 44 M AC	444170

Handmaschinen mit Absaugung

Sanierungs-/Spezialmaschinen	Best.-Nr.
LD 15-10 125, Kit Turbo-Jet	405914
LD 15-10 125, Kit TH-Jet	405930
LD 15-10 125, Kit E-Jet	405957
LD 15-10 125 R, Kit Turbo-Jet	405906
LD 15-10 125 R, Kit TH-Jet	405922
LD 15-10 125 R, Kit E-Jet	405949
LDE 15-10 125 R, Kit Turbo-Jet	479403
LDE 15-10 125 R, Kit TH-Jet	471038
LDE 15-10 125 R, Kit E-Jet	471046
LD 16-8 125 R, Kit Turbo-Jet II	504939
LD 16-8 125 R, Kit TH-Jet	504947
LD 16-8 125 R, Kit E-Jet	504955
LDE 16-8 125 R, Kit Turbo-Jet II	504963
LDE 16-8 125 R, Kit TH-Jet	504971
LDE 16-8 125 R, Kit E-Jet	504998
LD 18-7 125R, Kit Turbo-Jet	408603
LD 18-7 125R, Kit TH-Jet	408611
LD 18-7 125R, Kit E-Jet	408638
LD 18-7 150R, Kit Turbo-Jet	418765
LD 18-7 150R, Kit TH-Jet	418773
LD 18-7 150R, Kit E-Jet	418781
LD 24-6 180, Kit Turbo-Jet	420514
LD 24-6 180, Kit TH-Jet	418870
LD 24-6 180, Kit E-Jet	418862
RE 14-5 115, Kit B-Jet	369233
RE 14-5 115, Kit E-Jet	369241

RE 16-5 115, Kit B-Jet	505021
RE 16-5 115, Kit E-Jet	505048
WST 1000 FV, Kit Turbo-Jet	355747
WST 1000 FV, Kit Thermo-Whirljet	355755
MS 1706 FR Set	329673

Wand- und Deckenschleifer Giraffe®	Best.-Nr.
GE 5	405884
GE 5 ECO	507180
GE 5 + TB-L + SH	409391
GE 5 R + TB-L	409324
GE 5 R + SH Kit	409383
GE 5 R + TB-L + SH	409405
GSE 5 R + TB-L	416207
GSE 5 R + TB-L + SH	417823
GCE 6-EC	497568
GCE 6-EC Kit	504114
GCE 6-EC Kit MH-R	504122
GE 7 + MH-O	494461
GE 7 + MH-O + SH	494526
GE 7 + MH-R	494488
GE 7 + MH-R + SH	494534
GE 7 + MH-T	494518
GE 7 + MH-T + SH	494542
GE 7 + MH-X	494496
GE 7 + MH-X + SH	494550
GE MH 18.0-EC	504025
GE MH 18.0-EC/5.0 Set	504033
GE MH 18.0-EC/5.0 Set+MH-R	504041
GE MH 18.0-EC/5.0 Set+MH-X	504068

Oberflächenbearbeitung Schleifen	Best.-Nr.
ORE 125-2	429872
ORE 125-2 Set	429880
ORE 3-150 EC	447684
ORE 3-150 EC Set	486809
ORE 5-150 EC	447706
ORE 5-150 EC Set	486817
OSE 80-2	429821
OSE 80-2 Set	429848
ODE 100-2	429856
ODE 100-2 Set	429864
SE 14-2 125 Set	391174

Beantragung der Arbeitsschutzprämie

1. Erwerb einer förderfähigen Maschine bzw. eines Systems
2. BG BAU Förderantrag ausfüllen und mit dem Kaufbeleg an die BG Bau schicken. Die unterschiedlichen Anträge findest Du auf der Website der BG BAU.
3. Dein Antrag wird von der BG BAU geprüft. Wenn alle Kriterien erfüllt werden, wird Dir eine Prämie erstattet.

MS 713	332380
XS 713	334111

Steinbearbeitung	Best.-Nr.
LST 803 VR	259639
LST 1503 VR	259229

Bauentstauber

Sicherheitssauger	Best.-Nr.
VCE 33 M AC Set	465682
VCE 44 M AC Set	465704
VCE 44 H AC Kit	446025

Bauluftreiniger

Bauluftreiniger	Best.-Nr.
VAC 800-EC	477745

Sägen

Akku-Handkreis-/Säbelsägen	Best.-Nr.
CS 45 18.0-EC C	517674
CS 62 18.0-EC	417939
CS 62 18.0-EC C	491322
CS 62 18.0-EC/5.0 Set	454028
RS 25 18.0-EC	530374
RS 25 18.0-EC C	530372
RS 29 18.0 C	515981
RSP DW 18.0-EC	466964
RSP DW 18.0-EC C	491306
RSP DW 18.0-EC/5.0 Set	469084

Führungswagen für Langhals-schleifer und Entstauber

Zubehör für Wand- und Deckenschleifer	Best.-Nr.
GM 340	473278



1150 Watt Nass-Steinpolierer LE 12-3 100 WET, PRCD mit variabler Drehzahl und PRCD-Schalter, 115 mm



- Kraftvoller 1150 Watt Motor
- Mikroprozessor-Elektronik: mit Drehzahlkonstanthaltung mittels Tachogenerator, Sanftanlauf, Überlastungsschutz und Drehzahlvorwahl
- PRCD-Personenschutzschalter: im Kabel integriert
- Hohes Drehmoment für maximale Abtragsleistung und beste Oberflächenqualität
- Die Wasserzuführung und -regelung ist unter dem Gehäuse positioniert, dadurch einfache Bedienung und exakte Dosierung. Es entsteht ein freier Griffbereich direkt über dem Polierteller
- 2 m Spezialschlauch: benötigt keine zusätzliche Schlauchsicherung.
- Schnellkupplung aus Messing: für 1/2-Wasserschlauch
- Spindelarretierung

Bestell-Nr. 378461

- 1x LE 12-3 100 WET, PRCD
- 1x GB-S L/LE12-3
- 1x Kabelhalter (Klettband)



Aktions-Nr. 66

€ 545,00

inkl. MwSt. € 648,55

Stockmaschine für den Treppenbereich LST 1503 VR



- Mikroprozessor-Elektronik: mit Drehzahlvorwahl und -konstanthaltung, Sanftanlauf, Überlastungsschutz
- Arbeitsbreite verstellbar: 3-stufig von ca. 40 mm bis ca. 92 mm
- Anschlag: stufenlos verstellbar für präzises Arbeiten entlang der Steinkante
- Staubabsaugung: für den Einsatz auch in bewohnten Gebäuden
- Die mit 60 aggressiven Hartmetallspitzen bestückte Maschine erledigt Aufrauarbeiten schnell und präzise
- Rotierender Werkzeugkopf ist in Gummi gelagert, dadurch werden Geräusche und Vibrationen reduziert und die Lebensdauer des Antriebs erhöht
- Griffhaube direkt über dem Werkzeug ermöglicht präzises Führen der Maschine

Bestell-Nr. 259229

- 1x LST 1503 VR
- 1x Anschlag komplett
- 1x Innensechskantschlüssel, SW 5
- 1x SAD D32 WS/WSK
- 1x SHV-C 32x0,5m



Aktions-Nr. 67

€ 1035,00

inkl. MwSt. € 1231,65

Die Alternative zum kleinen Trenntisch Diamant-Steintrenner CS 60 WET



- Hochleistungsmotor: extra stark zum Steinschneiden und Fugenfräsen
- Stufenlose Schnitttiefeinstellung von 0-60 mm, mit Führungsschiene bis 54 mm. Im Gehrungsschnitt von 0-44 mm, mit Führungsschiene bis 38 mm
- Stufenlose Winkeleinstellung für Gehrungsschnitte von 0-45°
- Schnittmarkierung am Führungstisch von 0°/30°/45° für eine schnelle Orientierung
- Hochwertige Schutzhaube und Führungsplatte aus Magnesium-Druckguss
- Motorschutz aus Gummi verhindert das direkte Ansaugen von Spritzwasser
- Wasserzufuhr: für eine wirkungsvolle Kühlung des Diamant-Werkzeuges
- Schnellkupplung aus Messing: für 1/2"-Wasserschlauch
- PRCD-Personenschutzschalter: im Kabel integriert

Bestell-Nr. 531029

- 1x Diamant-Steintrenner CS 60 WET
- 1x Schlüssel für Werkzeugwechsel
- 1x Parallelanschlag
- 1x L-BOXX® 238
- 1x Diamanttrennscheibe mit segmentiertem Schneidrand



INKLUSIVE
GRS 160
Führungsschiene

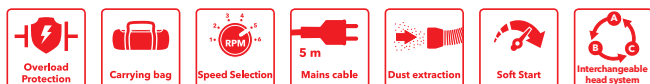


Aktions-Nr. 68

€ 889,00

inkl. MwSt. € 1057,91

Beton-Giraffe® GDE 10 Set Turbo-Jet / Thermo-Jet



Beton-Giraffe® GDE 10 Set Turbo-Jet

Bestell-Nr. 532860

- 1x Beton-Giraffe® GDE 10
- 1x Schleifkopf DGH-R D150 mit Werkzeugaufnahme D28 mm
- 1x Schleifkopf DSH-R D150 mit Klettschleifteller D150 mm
- 1x Klett-Diamant-Schleifpad DP 30 DRY D150
- 1x Antistatik-Saugschlauch SH-CF 32x4m AS/NL
- 1x Diamantschleifteller Turbo-Jet D150
- 1x Transporttasche



Aktions-Nr. 69

€ 1365,00

inkl. MwSt. € 1624,35

Beton-Giraffe® GDE 10 Set Thermo-Jet

Bestell-Nr. 532861

- 1x Beton-Giraffe® GDE 10
- 1x Schleifkopf DGH-R D150 mit Werkzeugaufnahme D28 mm
- 1x Schleifkopf DSH-R D150 mit Klettschleifteller D150 mm
- 1x Klett-Diamant-Schleifpad DP 30 DRY D150
- 1x Antistatik-Saugschlauch SH-CF 32x4m AS/NL
- 1x Diamantschleifteller Thermo-Jet D150
- 1x Transporttasche



Aktions-Nr. 70

€ 1365,00

inkl. MwSt. € 1624,35



Die Schleifköpfe DGH-R D150 und DSH-R D150 sind standardmäßig im Lieferumfang enthalten



Akku-Handkreissäge CS 62 18.0-EC/5.0 Set



- Leistungsstarker Vorschub
- Schnitttiefe von max. 62 mm

Bestell-Nr. 513326

- 1x Akku-Handkreissäge CS 62 18.0-EC
- 2x Akku-Packs Li-Ion AP 18.0/5.0 Ah
- 1x Ladegerät CA 10.8/18.0
- 1x Sägeblatt Z 24-WZ
- 1x Staubsack
- 1x Saugadapter
- 1x Transportkoffer L-BOXX® 374
- 1x Adapter für Führungsschiene GR-A CS 62

Fördergeld bis zu
150 €
Fördergeld bis zu

Aktions-Nr. 71

€ 599,00

inkl. MwSt. € 712,81



Flexibler Adapter für Schienensysteme

- Werkzeuglos montierbar
- Schnitte von 0°-50° auf der FLEX-Schiene
- Einsetzbar für weitere Schienensysteme

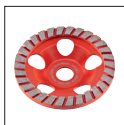
INKLUSIVE

GRS 160 Führungsschiene

Den passenden Industriesauger findest du auf den Seiten 26/27

Kompakter Sanierungsschleifer für randnahes Schleifen LDE 16-8 125 R, Kit Turbo-Jet II

- Elektronik mit Drehzahlkonstanthaltung, Sanftanlauf, Überlastungsschutz und Temperaturüberwachung
- Zuverlässiger 1600 Watt Hochleistungsmotor
- Stufenlos regelbare Leerlaufdrehzahl 4500-7800/min
- Anti-Kickback, schaltet beim Blockieren der Scheibe den Motor ab
- Schutzhaube mit schwenkbarem Segment zum Schleifen bis an die Wand
- Stufenlos verstellbarer, vibrationsgedämpfter, ergonomischer Bügelhandgriff
- FLEX Clip-Schlauchanschluss für Ø 32 mm Rastanschluss in der Grundausstattung enthalten
- Versenkte Spindelarretierung gegen unbeabsichtigtes Betätigen
- Ideal geeignet für die Bearbeitung von Wand, Decke und zur Bodenbearbeitung. Effizientes und wirtschaftliches Arbeiten durch eine optimale Abstimmung von Maschine und Schleifteller



Auch als LD 16-8 125 R, Kit Turbo-Jet II mit konstanter Drehzahl, (Bestell-Nr. 504939) für € 589,00 zzgl. MwSt. erhältlich.

Bestell-Nr. 513474

- 1x LDE 16-8 125 R
- 1x Diamantschleifteller Turbo-Jet II
- 1x Absaughaube mit Bürstenkranz
- 1x Bügelhandgriff
- 3x Kabelhalter
- 1x Innensechskantschlüssel, SW 4
- 1x Stirnlochschlüssel
- 1x Transportkoffer L-BOXX® 238



INKLUSIVE

Diamantschleifteller Estrich-Jet Ø 125 mm (Schleifteller für abrasive Materialien)



Aktions-Nr. 78

€ 599,00

inkl. MwSt. € 712,81

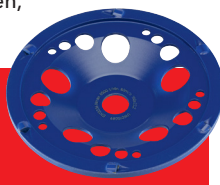
Im Wert von € 165,00

Kraftvoller 2400 Watt Sanierungsschleifer für Flächen, 180 mm LD 24-6 180, Kit Turbo-Jet

- Elastischer Gummiabsaugring mit verschleißarmen Metallring
- Staubabsaugung schützt vor abrasivem Staub
- Sanftanlauf für sicheren Start
- Wiederanlaufperre nach Stromausfall
- Absaughaube mit stufenloser Höhenverstellung
- Absaugstutzen 32 mm Außen-Ø
- Sehr gut geeignet für großflächiges Abtragen
- Geeignet sind Schleifteller der Bauhöhen 22 mm bis 28 mm
- Mit stufenlos verstellbarem, vibrationsgedämpften, ergonomischen Bügelhandgriff



INKLUSIVE
PKD-Schleifteller Ø180 mm



Im Wert von € 345,00

Bestell-Nr. 513482

- 1x LD 24-6 180
- 1x Diamantschleifteller Turbo-Jet Ø 180 mm
- 1x Absaughaube mit Gummiabsaugring
- 1x Saugadapter
- 1x Spannmutter M 14
- 1x Spannflansch SW 17
- 1x Innensechskantschlüssel SW 6
- 1x Stirnlochschlüssel
- 1x Bügelhandgriff
- 3x Kabelhalter
- 1x Transportkoffer



Aktions-Nr. 79

€ 789,00

inkl. MwSt. € 938,91

RETECFLEX das Universalwerkzeug zum Sanieren, Renovieren und Modernisieren RE 16-5 115, Kit Fräskopf spitz

- Universell einsetzbares Werkzeugsystem, das für viele Anwendungen beim Renovieren und Modernisieren angepasst werden kann. Kompakt, handlich und ideal geeignet für die Bearbeitung kleinerer Flächen sowie für die Randbereiche großer Flächen
- Drehzahlvorwahl, Drehzahlkonstanthaltung mittels Tachogenerator, Sanftanlauf, Wiederanlaufperre nach Stromausfall, Überlastungsschutz und Temperaturüberwachung
- Anti-Kickback
- Spezialgetriebe: spezielle Getriebeuntersetzung für hohes Drehmoment im mittleren und unteren Drehzahlbereich
- Mit stufenlos verstellbarem, vibrationsgedämpften, ergonomischen Bügelhandgriff
- FLEX Clip-System. Keine Adapter und Reduziermuffen erforderlich
- Absaughaube: mit stufenloser Höhenverstellung
- Spindelarretierung



Bestell-Nr. 513504

- 1x RE 16-5 115
- 1x Fräskopf spitz
- 1x Absaughaube Schleifen Ø 115 mm mit Bürstenkranz
- 1x Stelltisch Fräsen Ø 80 mm
- 1x Schleifteller Ø 115/M14 Klett Bowl
- 1x Schleifscheibenset Korund Ø 115
- 1x Bügelhandgriff
- 1x Ringschlüssel, SW 13
- 1x Innensechskantschlüssel, SW 4
- 3x Befestigungsschrauben, M 8
- 1x Transportkoffer L-BOXX® 238



INKLUSIVE

Diamantschleifteller Estrich-Jet PKD-Schleifteller



Aktions-Nr. 80

€ 879,00

inkl. MwSt. € 1046,01

Im Wert von € 457,00

Den passenden Industriesauger findest du auf den Seiten 26/27

Mieten statt kaufen

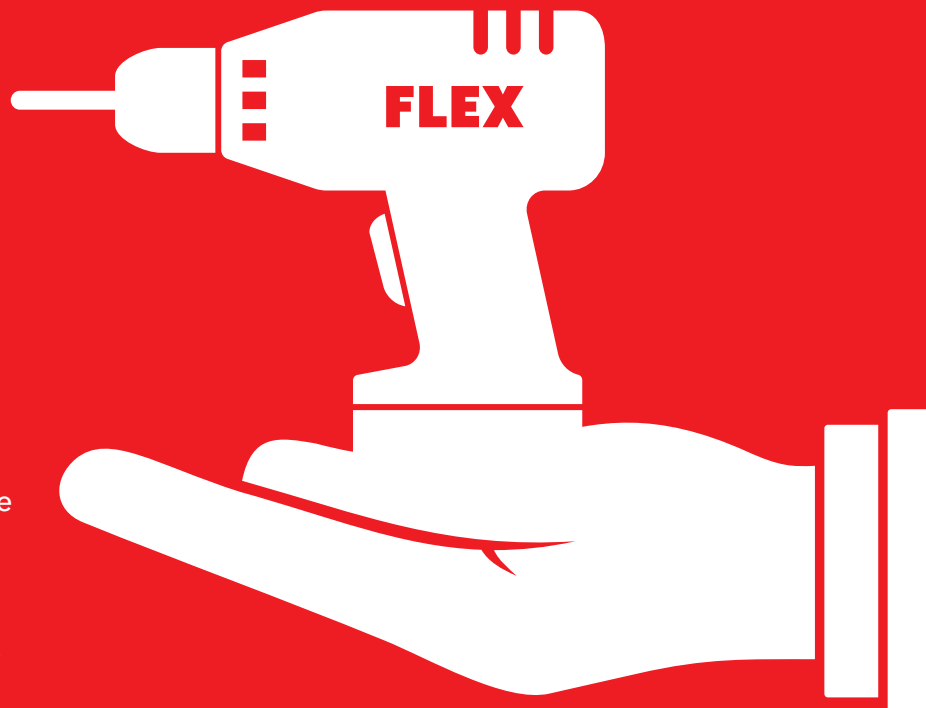
Die flexible Lösung für Deinen Profi-Maschinenpark

Du willst technologisch exzellente Elektrowerkzeuge nutzen ohne viel Geld zu investieren? Dann solltest Du die FLEX Miete von Flexvelop nutzen. Dank niedriger Gebühren profitierst Du von effektiver Steuerersparnis und schonst Deine Liquidität. Nach 9 Monaten Nutzung hast Du dann die freie Wahl, ob Du die Produkte kaufen, weiter mieten oder zurückgeben willst. Einfacher lassen sich Elektrowerkzeuge nicht mieten. Mehr Informationen erhältst Du bei Deinem Fachhändler oder unter www.flex-tools.com.

**9 Monate
Laufzeit.
Danach jeder-
zeit kündbar.**

Vorteil des Flexvelop-Leasing-Angebots

- + Sofort**
Abwicklung erfolgt papierlos in Sekundenschnelle.
- + Sorgenfrei**
Alle Neugeräte haben den 3 Jahre FLEX Fullservice inklusive sowie Diebstahlschutz.
- + FLEXibel**
Mieten, kaufen oder zurückgeben. Du hast die Wahl.
- + Steuergünstig**
Die Miete kann zu 100 % als Betriebsausgabe abgesetzt werden. So erhältst Du den Mietpreis fast komplett über die Steuer zurück.
- + Kredit- & schufafrei**
Du hast Spielraum für wichtige Kredite.
- + Liquide**
Der optimale Cashflow schafft die Grundlage für Dein planbares Wachstum.



Präzision auf ganzer Linie

Selbstnivellierender Kreuzlinien-Laser ALC 2/1-G/R



Grünes Laserlicht

- Einzel schaltbare horizontale und vertikale Laserlinie
- Entspiegelte Gläser
- Reichweite bis 50 Meter/ bis 70 Meter mit Empfänger
- Abschaltbare Selbstnivellierung
- Einfache Bedienung
- Integrierter Li-Polymer Akku



Bestell-Nr. 530443

- 1x ALC 2/1-G/R
- 1x Magnethalter
- 1x Transporttasche
- 1x USB-Kabel
- 1x USB-Ladegerät

INKLUSIVE

Stativ LKS 65-170 F 1/4



Aktions-Nr. 72

€ 245,00

inkl. MwSt. € 291,55

Selbstnivellierender Kreuzlinien-Laser ALC 3/1-G/R



Grünes Laserlicht

- Mit einer horizontalen und zwei vertikalen Laserlinien im 90°-Winkel plus Lot (roter Laser), einzeln schaltbar.
- Reichweite bis 50 Meter/ bis 70 Meter mit Empfänger
- Entspiegelte Gläser
- Akku-Betriebsdauer von über 6 Std.



Bestell-Nr. 530444

- 1x ALC 3/1-G/R
- 1x Magnethalter
- 1x Transporttasche
- 1x USB-Kabel
- 1x USB-Ladegerät

INKLUSIVE

Stativ LKS 65-170 F 1/4



Aktions-Nr. 73

€ 309,00

inkl. MwSt. € 367,71

360° Akku-Linienlaser ALC 3/360-G/R 10.8 Set



- Empfängermodus
- Eine horizontale und zwei vertikale 360° Laserlinien, einzeln schaltbar
- Lotfunktion
- Entspiegelte Gläser
- Reichweite bis 100 m, mit Empfänger bis zu 120 m
- Abschaltbare Selbstnivellierungsfunktion
- 3 Helligkeitsstufen
- Staub- und spritzwassergeschützt
- Optisches Warnsignal bei überschrittenem Selbstnivellierbereich

Bestell-Nr. 532862

- 1x ALC 3/360-G/R 10.8
- 1x Laser Zieltafel und Sichtbrille
- 1x Laser Universalhalter
- 1x Ladegerät CA 10.8
- 1x Akku 2.5 Ah AP 10.8/2.5
- 1x Transportkoffer L-BOXX® 136

Aktions-Nr. 74

€ 579,00

inkl. MwSt. € 689,01



Grünes Laserlicht

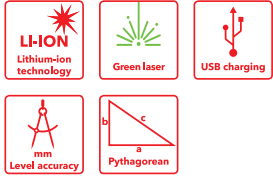

INKLUSIVE

Stativ LKS 65-170 F 1/4



Sicherheitshinweis! FLEX Laser-Messgeräte erfüllen alle internationalen Sicherheitsstandards. Sie entsprechen der Laserklasse 2 bzw. 2M nach DIN EN 60825-1: 2001-11 (Wellenlänge 635-670 nm, Ausgangsleistung < 1mW) und sind bei bestimmungsgemäßem Gebrauch für Augen und Haut unbedenklich. Trotzdem sollte man beim Umgang mit Laser-Messgeräten niemals direkt in den Laserstrahl blicken.

Laser Distanzmesser ADM 100 G bis max. 100 m



- Grüner Laser für schnelle und präzise Messungen
- Längen-, Flächen-, Volumen- und indirekte Messungen
- Permanente Winkelmessung
- Mit der Speicherfunktion können bis zu 99 Werte gespeichert werden
- Kontinuierlicher Messmodus
- Unit/Sound-Taste: Lautlos oder mit Ton und Einstellung der gewünschten Messeinheit
- Beleuchtetes, vierzeiliges Display
- Staub- und spritzwassergeschütztes Gehäuse
- 1/4" Anschlussgewinde für Stative
- Betrieb ist mit AAA 1,5 V Batterien oder Akku möglich



ADM 100 G
Bestell-Nr. 518964

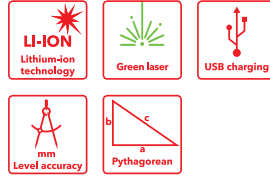
- 1x Lithium-Ionen-Akku
- 3x AAA 1,5 V Batterien
- 1x USB auf Micro-USB-Kabel
- 1x Schutztasche

Aktions-Nr. 75

€ 205,00

inkl. MwSt. € 243,95

Laser Distanzmesser ADM 70 G bis max. 70 m



- Grüner Laser für schnelle und präzise Messungen
- Längen-, Flächen-, Volumen- und indirekte Messungen
- Permanente Winkelmessung
- Mit der Speicherfunktion können bis zu 99 Werte gespeichert werden
- Kontinuierlicher Messmodus
- Unit/Sound-Taste: Lautlos oder mit Ton und Einstellung der gewünschten Messeinheit
- Beleuchtetes, vierzeiliges Display
- Staub- und spritzwassergeschütztes Gehäuse
- 1/4" Anschlussgewinde für Stative
- Betrieb ist mit AAA 1,5 V Batterien oder Akku möglich



ADM 70 G
Bestell-Nr. 518956

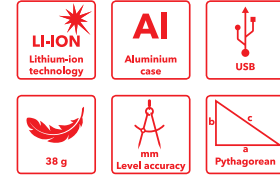
- 1x Lithium-Ionen-Akku
- 3x AAA 1,5 V Batterien
- 1x USB auf Micro-USB-Kabel
- 1x Schutztasche

Aktions-Nr. 76

€ 159,00

inkl. MwSt. € 189,21

Laser Distanzmesser ADM 30 Smart bis max. 30 m



- Schnelles Ermitteln vom Aufmaß im Innenbereich
- Einfache Bedienung
- Längen-, Flächen- und Volumenberechnung
- Indirekte Höhenmessung
- Kontinuierlicher Messmodus
- Umschaltbare Maßangabe in m/mm, Inch/Feet
- Integrierter Akku
- Automatische Abschaltung
- Beleuchtetes Display
- Staubgeschütztes Gehäuse



ADM 30 Smart
Bestell-Nr. 504599

- 1x ADM 30 Smart
- 1x Handschlaufe
- 1x USB-Kabel

Aktions-Nr. 77

€ 42,00

inkl. MwSt. € 49,98

Sicherheitshinweis! FLEX Laser-Messgeräte erfüllen alle internationalen Sicherheitsstandards. Sie entsprechen der Laserklasse 2 bzw. 2M nach DIN EN 60825-1: 2001-11 (Wellenlänge 635-670 nm, Ausgangsleistung < 1mW) und sind bei bestimmungsgemäßem Gebrauch für Augen und Haut unbedenklich. Trotzdem sollte man beim Umgang mit Laser-Messgeräten niemals direkt in den Laserstrahl blicken.

Die Ausstattung der Maschinen entspricht der üblichen Grundausstattung. Technische Änderungen, Preisänderungen und Irrtum vorbehalten. Alle Preise verstehen sich als unverbindliche Preisempfehlung zzgl. MwSt.

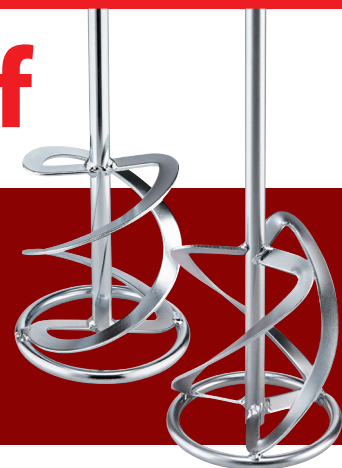
Aktionen gültig bis 31.08.2024
Nur solange der Vorrat reicht

Die mischen richtig auf

FLEX Profi-Rührer mischen den Markt auf. Sichere Dir jetzt eine ergonomisch optimale Lösung für das saubere, kraftvolle und schnelle Mischen auf der Baustelle. Das optimale Kennenlern-Angebot für Maler, Stuckateure, Putzer oder Maurer.

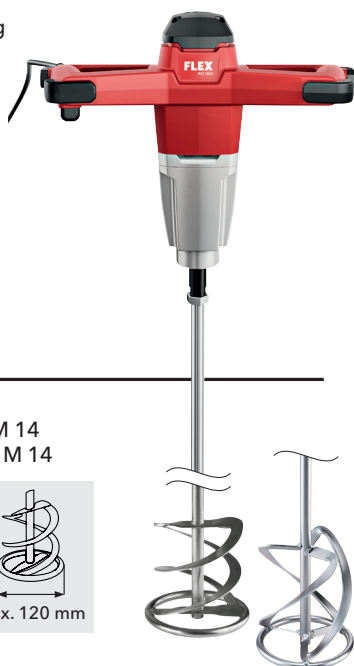
Bei jedem Gerät
2 Wendelrührer
inklusive

1x WR2 ...x600 M14
1x WR3R ...x600 M14



1010 Watt 1-Gang-Rührer MXE 1000

- Für Mischanwendungen bis 40 kg
- Vollwellenelektronik: mit Sanftanlauf, Temperaturüberwachung, Überlastungsschutz und mit stufenloser Drehzahlregelung über Gasbeschalter
- Leerlaufdrehzahl 0 - 780/min



Bestell-Nr. 531035

- 1x 1-Gang-Rührer MXE 1000
- 1x Wendelrührer WR2 120x600 M 14
- 1x Wendelrührer WR3R 120x600 M 14

Aktions-Nr. 81

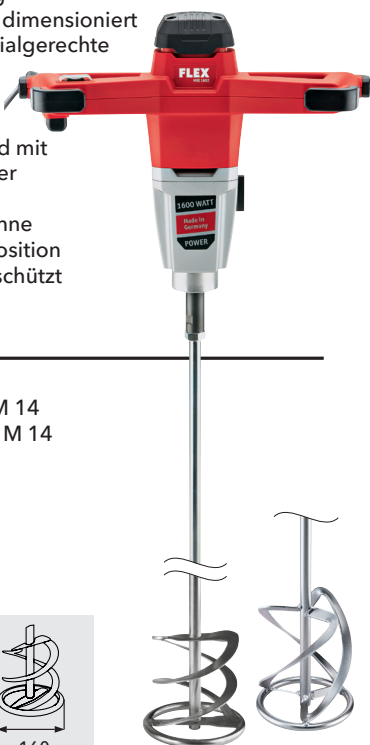
€ 169,00

inkl. MwSt. € 201,11



1600 Watt 2-Gang-Rührer MXE 1602

- Für Mischanwendungen bis 90 kg
- Robustes 2-Gang-Getriebe: groß dimensioniert und optimal übersetzt - für materialgerechte Drehzahlen und ein starkes Drehmoment
- Mit Sanftanlauf, Temperaturüberwachung, Überlastungsschutz und mit stufenloser Drehzahlregelung über Gasbeschalter
- Komfortabler 3-Stufen Schalter ohne Arbeitsunterbrechung von Griffposition erreichbar, durch Gummitülle geschützt



Bestell-Nr. 531037

- 1x 2-Gang-Rührer MXE 1602
- 1x Wendelrührer WR2 160x600 M 14
- 1x Wendelrührer WR3R 160x600 M 14

Aktions-Nr. 83

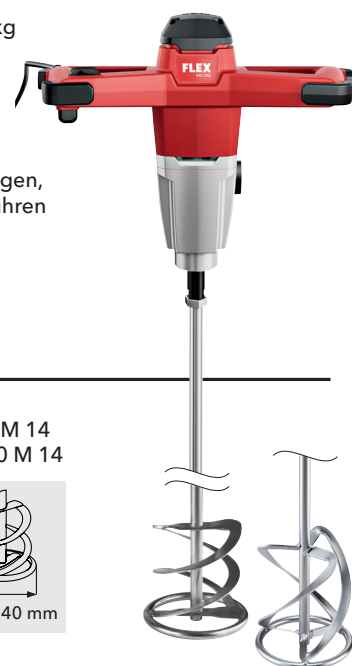
€ 309,00

inkl. MwSt. € 367,71



1200 Watt 2-Gang-Rührer MXE 1202

- Für Mischanwendungen bis 60 kg
- Vollwellenelektronik: mit Sanftanlauf, Temperaturüberwachung, Überlastungsschutz und mit stufenloser Drehzahlregelung über Gasbeschalter
- 3-Stufen Schalter / Stufe 1: Reinigen, Stufe 2: Anrühren, Stufe 3: Aufrühren
- Leerlaufdrehzahl 1. Gang 0 - 210 / 325 / 530/min
- Leerlaufdrehzahl 2. Gang 0 - 320 / 490 / 780/min



Bestell-Nr. 531036

- 1x 2-Gang-Rührer MXE 1202
- 1x Wendelrührer WR2 140x600 M 14
- 1x Wendelrührer WR3R 140x600 M 14

Aktions-Nr. 82

€ 229,00

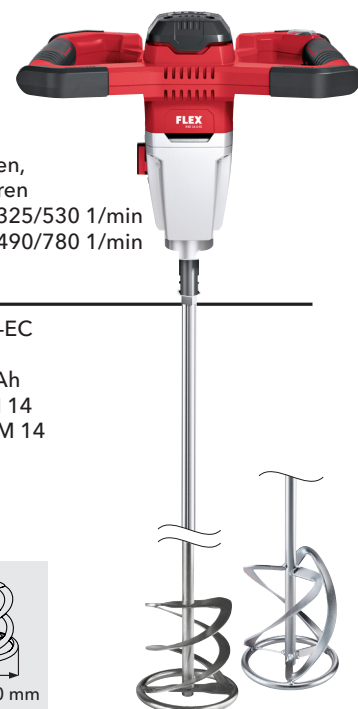
inkl. MwSt. € 272,51



18 V Akku 2-Gang-Rührer mit 3-Stufen Drehzahlwechsler MXE 18.0-EC



- Für Mischanwendungen bis 30 kg
- Electronic Management System
- Gasbeschalter
- Robustes 2-Gang-Getriebe
- 3-Stufen Schalter / Stufe 1: Reinigen, Stufe 2: Anrühren, Stufe 3: Aufrühren
- Leerlaufdrehzahl 1. Gang 0 - 210/325/530 1/min
- Leerlaufdrehzahl 2. Gang 0 - 320/490/780 1/min



Bestell-Nr. 532031

- 1x Akku 2-Gang-Rührer MXE 18.0-EC
- 1x Ladegerät CA 10.8/18.0
- 2x Akku-Packs Li-Ion AP 18.0/5.0 Ah
- 1x Wendelrührer WR2 120x600 M 14
- 1x Wendelrührer WR3R 120x600 M 14



Aktions-Nr. 84

€ 499,00

inkl. MwSt. € 593,81



2600 Watt Winkelschleifer L 26-6 230 TK-S

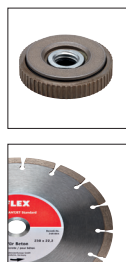


- Motor: hoch belastbar mit hohem Wirkungsgrad für starke Abgabeleistung
- Sanftanlauf, Wiederanlaufsperrung nach Stromausfall, Überlastungsschutz, CDC-Konstantelektronik
- Anti-Kickback
- SoftVib-Handgriff für reduzierte Schwingungen, in drei Positionen montierbar
- Hinterer Stielhandgriff mit Softeinlage nach rechts und links für eine optimale Arbeitshaltung um 90° drehbar
- Spindelarretierung



Bestell-Nr. 466239

- 1x L 26-6 230 TK-S
- 1x Transportkoffer
- 1x SDS-Clic Schnellspannmutter M 14
- 1x Diamanttrennscheibe Standard Beton Ø 230 mm



Ø 230

Aktions-Nr. 85
€ 239,00
 inkl. MwSt. € 284,41

Absaughaube und Diamant-Trennsystem DCG L 26-6 230 Set

- Sofort startklar, Winkelschleifer mit bereits montierter Absaughaube im Koffer. Diamanttrennscheibe Universal 230 mm inklusive
- Leistungsstarker Winkelschleifer L 26-6 230 mit Sanftanlauf, Wiederanlaufsperrung, Überlastungsschutz, CDC-Konstantelektronik, Anti-Kickback Funktion
- Voll gekapselte Absaughaube für eine effiziente Staubabsaugung
- Direktanschluss über Flex Clip-System
- Bodenplatte mit Rollen für einen einfachen Vorschub. Einsetzbar mit/ohne Führungsschiene
- Tiefenanschlag mit Skala zur Voreinstellung der Schnitttiefe und beliebigem Schnittbeginn (Tauschnitt) mit und ohne Führungsschiene (max. 55 mm mit, 60 mm ohne Schiene).
- Seitenhandgriff wahlweise rechts/links montierbar



Bestell-Nr. 494674

- 1x L 26-6 230 Winkelschleifer
- 1x Absaughaube DCG AG 230
- 1x Diamanttrennscheibe Universal Ø 230 mm
- 3x DCG AG Set Gummileiste
- 1x DCG AG 230 Distanzring L26/24/22
- 1x SoftVib-Handgriff
- 1x Spannflansch
- 1x Spannmutter M 14
- 1x Innensechskantschlüssel, SW 6
- 1x Stirnlochschlüssel BL 5
- 1x Führungsschiene GRS 80
- 1x Transportkoffer mit Einlage



Ø 230

Aktions-Nr. 86
€ 565,00
 inkl. MwSt. € 672,35

Absaughaube DCG AG 230

Trenn-Absaughaube mit effizienter Staubabsaugung für exakte Schnitte bei Arbeiten mit Diamant-Trennscheiben in Verbindung mit 230 mm Winkelschleifern. Extrem stabil, keine Verwindung durch das seitliche Gewicht des Winkelschleifers, dank Stabilisator-Element. Bodenplatte mit Rollen für einen einfachen Vorschub, Seitenhandgriff wahlweise links oder rechts montierbar. Inkl. Sauganschluss für FLEX Clip-System und Adapter für Führungsschiene. Tiefenanschlag mit Skala zur Voreinstellung der Schnitttiefe für die Verwendung mit oder ohne Führungsschiene. Maximale Schnitt-Tiefe 60 mm.

Bestell-Nr. 471895

- 1x Absaughaube DCG AG 230



Aktions-Nr. 87
€ 179,00
 inkl. MwSt. € 213,01

800 Watt Winkelschleifer L 811 125

Ø 125



- Aufwändige Staubabdichtung von Motor und Getriebe
- Wiederanlaufsperr nach Stromausfall
- Erhöhte Lebensdauer dank optimierter Kühlung und veränderter Kohlengeometrie
- Leichte, ergonomische Bauform, kurz und sehr handlich
- Werkzeuglos verstellbare Schutzhaube



Bestell-Nr. 494682

- 1x L 811
- 1x Schutzhaube 125 Ø schleifen
- 1x Handgriff
- 1x Spannflansch
- 1x Spannmutter M 14
- 1x Stirnlochschlüssel

Aktions-Nr. 88

€ 55,00

inkl. MwSt. € 65,45

1000 Watt Winkelschleifer L 1001 125

Ø 125



- Wiederanlaufsperr
- Motor: hoch belastbar mit hohem Wirkungsgrad für starke Abgabeleistung
- Extrem leicht und handlich
- Kompakte, schmale und ergonomische Bauform
- Werkzeuglos verstellbare Schutzhaube



Bestell-Nr. 438340

- 1x L 1001 125
- 1x Schutzhaube 125 Ø schleifen
- 1x Handgriff
- 1x Spannflansch
- 1x Spannmutter M14
- 1x Stirnlochschlüssel

Aktions-Nr. 89

€ 80,00

inkl. MwSt. € 95,20

1400 Watt Winkelschleifer L 1400 125

Ø 125



- Sanftanlauf, Wiederanlaufsperr nach Stromausfall, Temperaturüberwachung, CDC-Konstantelektronik
- Motor: hoch belastbar mit hohem Wirkungsgrad
- Erhöhte Lebensdauer dank optimierter Kühlung und Kohlengeometrie
- Aufwändige Staubabdichtung von Motor und Getriebe
- Ergonomische Arm-Arbeitshaltung durch schräg montierten Seitenhandgriff
- Werkzeuglos verstellbare Schutzhaube mit Spannhebel
- Arretierbarer Schiebeschalter
- Spindelarrretierung



Bestell-Nr. 492329

- 1x L 1400 125
- 1x Schutzhaube 125 Ø schleifen
- 1x Handgriff
- 1x Spannflansch
- 1x Spannmutter M 14
- 1x Stirnlochschlüssel

Aktions-Nr. 90

€ 115,00

inkl. MwSt. € 136,85

2200 Watt Winkelschleifer L 2200 230

Ø 230



- Robustes Motor- und Getriebegehäuse. Das stabile und robuste Stahlgetriebe sowie das durch eine Metallkappe geschützte Spindellager erhöhen die Zuverlässigkeit und Lebensdauer
- Hinterer Stielhandgriff mit Softeinlage für sicheren Griff
- Schalter mit Einschaltsperr und Arretierung
- Wiederanlaufsperr nach Stromausfall
- Sanftanlauf für einen komfortablen, ruckfreien Start
- Spindelarrretierung
- Werkzeuglos verstellbare Schutzhaube mit Spannhebel
- Trennschutzhaube (389625) oder Trennschutzhauben-Deckel (446068) als optionales Zubehör



Bestell-Nr. 492280

- 1x L 2200 230
- 1x Schutzhaube 230 Ø schleifen
- 1x Handgriff
- 1x Spannflansch
- 1x Spannmutter M 14
- 1x Stirnlochschlüssel

Aktions-Nr. 91

€ 130,00

inkl. MwSt. € 154,70

900 Watt Winkelschleifer LE 9-11 125

Ø 125



- Mit Drehzahlkonstanthaltung, Drehzahlregelung, Sanftanlauf, Wiederanlaufsperrung nach Stromausfall, Überlastungsschutz
- Variable Geschwindigkeitseinstellung (6 Stufen)
- Motor: hoch belastbar mit hohem Wirkungsgrad
- Kompakte, schmale und ergonomische Bauform
- Anti-Kickback, schaltet beim Blockieren der Scheibe den Motor ab
- Werkzeuglos verstellbare Schutzhaube

Bestell-Nr. 512818

- 1x LE 9-11 125
- 1x Schutzhaube 125 Ø schleifen
- 1x Handgriff
- 1x Spannflansch
- 1x Spannmutter M 14
- 1x Stirnlochschlüssel



Aktions-Nr. 92

€ 129,00

inkl. MwSt. € 153,51

INKLUSIVE
FixTec-Schnellspannmutter M 14



1700 Watt Winkelschleifer LBE 17-11 125

Ø 125

Variable Drehzahl



- Zusätzlich mit variabler Drehzahl 2800-11.500/min
- Hoch belastbarer Motor mit hohem Wirkungsgrad
- Erhöhte Lebensdauer dank optimierter Kühlung und veränderter Kohlengeometrie
- Aufwändige Staubabdichtung von Motor und Getriebe
- Mit mechanischer Bremse, stoppt das Werkzeug in 3,5 Sekunden
- Werkzeuglos verstellbare Schutzhaube
- Arretierbarer Schiebeschalter
- SoftVib-Handgriff mit integriertem Spannmutterschlüssel und Vibrationsdämpfung

Bestell-Nr. 502022

- 1x LBE 17-11 125
- 1x Schutzhaube Ø 125 schleifen
- 1x SoftVib-Handgriff
- 1x Spannflansch
- 1x Spannmutter M 14



Aktions-Nr. 93

€ 259,00

inkl. MwSt. € 308,21

INKLUSIVE
1200 Watt Winkelschleifer L 12-11 125



2200 / 800 Watt Winkelschleifer L 2200 230 / L 811 125

Ø 230

Ø 125

2200 Watt Winkelschleifer L 2200 230

- Max. Schleifkörper-Ø 230 mm
- Leerlaufdrehzahl 6500 /min
- Leistungsaufnahme 2200 Watt
- Werkzeugaufnahme M 14
- Spannhals-Ø 64 mm
- Kabellänge 4,0 m
- Gewicht 5,8 kg

800 Watt Winkelschleifer L 811 125

- Max. Schleifkörper-Ø 125 mm
- Leerlaufdrehzahl 12000 /min
- Leistungsaufnahme 800 Watt
- Werkzeugaufnahme M 14
- Spannhals-Ø 40,3 mm
- Kabellänge 4,0 m
- Gewicht 2,0 kg

Bestell-Nr. 492302

- 1x L 2200 230
- 1x L 811 125
- 1x Transportkoffer



Aktions-Nr. 94

€ 195,00

inkl. MwSt. € 232,05

2200 / 1010 Watt Winkelschleifer L 2200 230 / L 1001 125

Ø 230

Ø 125

2200 Watt Winkelschleifer L 2200 230

- Max. Schleifkörper-Ø 230 mm
- Leerlaufdrehzahl 6500 /min
- Leistungsaufnahme 2200 Watt
- Werkzeugaufnahme M 14
- Spannhals-Ø 64 mm
- Kabellänge 4,0 m
- Gewicht 5,8 kg

1010 Watt Winkelschleifer L 1001 125

- Max. Schleifkörper-Ø 125 mm
- Leerlaufdrehzahl 10000 /min
- Leistungsaufnahme 1010 Watt
- Werkzeugaufnahme M 14
- Spannhals-Ø 40,3 mm
- Kabellänge 4,0 m
- Gewicht 2,2 kg

Bestell-Nr. 492310

- 1x L 2200 230
- 1x L 1001 125
- 1x Transportkoffer



Aktions-Nr. 95

€ 209,00

inkl. MwSt. € 248,71

Akku-TRINOXFLEX Sets

18 V Akku-Bandfeile FBE 30 18-EC

- Bürstenloser Motor, höherer Wirkungsgrad, längere Lebensdauer
- Einzigartiger Werkzeugvorsatz mit Schnellkupplung zum werkzeuglosen Wechsel der vier System-Vorsätze
- Schleifkopf: um 140° schwenkbar. Schleifarmlen mit 9 mm oder 30 mm verwendbar
- Schleifarm verstellbar für Bandlängen 520 mm und 533 mm
- Bearbeitungslänge Schleifarm bis ca. 12 cm
- Schleifbandwechsel: schnell und ohne Werkzeug

Bestell-Nr. 532117

- 1x Schleifvorsatz Bandfeile BF 140
- 2x Schleifband ZIRCOFLEX P60
- 2x Schleifband ZIRCOFLEX P120



Aktions-Nr. 96
€ 599,00
inkl. MwSt. € 712,81

18 V Akku-Rohrbandschleifer BRE 50 18-EC

- Bürstenloser Motor, höherer Wirkungsgrad, längere Lebensdauer
- Einzigartiger Werkzeugvorsatz mit Schnellkupplung zum werkzeuglosen Wechsel der vier System-Vorsätze
- Hochwertiger, federnd gelagerter Schleifarm: aus Leichtmetall mit 2 Umlenkrollen. Für optimale Umschlingung von Rohren bis max. 270°
- Schleifbandwechsel: schnell und ohne Werkzeug

Bestell-Nr. 532118

- 1x Schleifvorsatz Rohrband BR 50
- 2x Schleifband ZIRCOFLEX P60
- 2x Schleifband ZIRCOFLEX P120



Aktions-Nr. 97
€ 699,00
inkl. MwSt. € 831,81

18 V Akku-Kehlnahtschleifer LKE 152 18-EC

- Bürstenloser Motor, höherer Wirkungsgrad, längere Lebensdauer
- Einzigartiger Werkzeugvorsatz mit Schnellkupplung zum werkzeuglosen Wechsel der vier System-Vorsätze
- Für Feinbearbeitung von Oberflächen, Schleifarbeiten in besonders spitzen Winkeln, Ecken und schwer zugänglichen Stellen
- Mikroprozessor-Elektronik: Drehzahlvorwahl, Drehzahlkonstanthaltung mittels Tachogenerator, Sanftanlauf, Wiederanlaufsperr nach Stromausfall, Überlastungsschutz und Temperaturüberwachung

Bestell-Nr. 532120

- 1x Schleifvorsatz Kehlnaht LK 152



Aktions-Nr. 98
€ 799,00
inkl. MwSt. € 950,81

18 V Akku-Satiniermaschine BSE 50 18-EC

- Bürstenloser Motor, höherer Wirkungsgrad, längere Lebensdauer
- Einzigartiger Werkzeugvorsatz mit Schnellkupplung zum werkzeuglosen Wechsel der vier System-Vorsätze
- Vorsatz Satinieren variabel einstellbar, ermöglicht randnahes Arbeiten, auch für schmale Walzen geeignet, inkl. Parallelanschlag. Werkzeugloser Schleifwerkzeugwechsel über patentiertes Schnellwechselsystem
- Zur optimalen Bearbeitung verschiedener Materialien zum Satinieren, Strukturieren, Polieren, Bürsten, Glätten, Entrosten, Entgraten von Stahl und Edelstahl-Oberflächen

Bestell-Nr. 532119

- 1x Schleifvorsatz Satinieren BS 50



Aktions-Nr. 99
€ 499,00
inkl. MwSt. € 593,81

Die passenden Akkus und Ladegeräte findest du auf den Seiten 10/11



Weitere Informationen zur Metallbearbeitung mit dem TRINOXFLEX-System findest Du auf unserer Website!

1400 Watt Metall-Handkreissäge CSM 4060



- Exaktes Sägen von Metall ohne Kühlflüssigkeit
- Späneauffangbehälter mit Schauglas:
 - groß dimensioniert
 - werkzeuglos entleerbar
- Werkzeuglos verstellbare Führungsplatte, stufenlose Verstellung der Sägetiefe bis 63 mm
- Spezial-Hartmetall-Sägeblätter: fast gratfreie Schnitte, Ablängen von Gewindestäben ohne Gewinde-Nachschneiden möglich
- Schalter mit Einschaltsperrung und Arretierung
- Maximale Schnittstärken:
 - Vollmaterial/Flachstahl: 6 mm
 - Rundmaterial: 20 mm
 - Hohlprofile: 63 mm

Bestell-Nr. 506044

- 1x CSM 4060
- 2x HM-Sägeblätter für Stahl
- 1x Parallelanschlag
- 1x Ring-/Gabelschlüssel
- 1x Schutzbrille
- 1x Transportkoffer



Aktions-Nr. 100

€ 549,00

inkl. MwSt. € 653,31



INKLUSIVE

800 Watt
Winkelschleifer
L 811 125



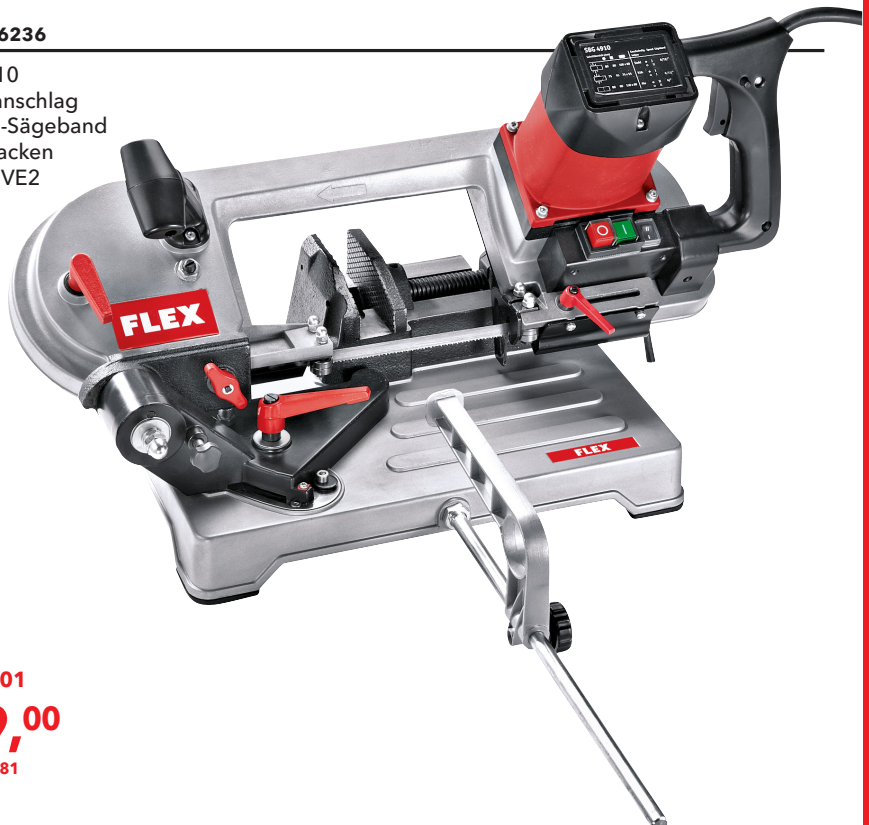
850 Watt Metall-Bandsäge mit schwenkbarem Sägerahmen SBG 4910



- Mit Sägertisch oder auch handgeführt verwendbar
- Stufen- und werkzeuglose Verstellung des Schnittwinkels von 0° bis 45°
- Kugelgelagerte 3-Punkt-Sägebandführung für einen optimalen Schnittverlauf

Bestell-Nr. 406236

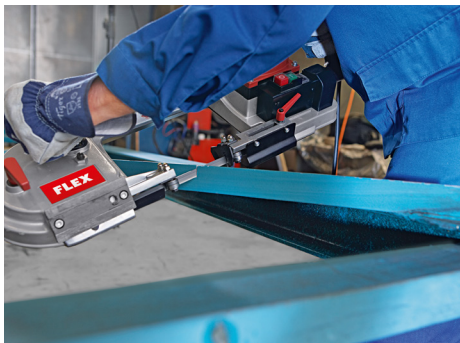
- 1x SBG 4910
- 1x Parallelanschlag
- 4x Bimetall-Sägeband
- 1x Spannbacken SBG-SP 10 VE2



Aktions-Nr. 101

€ 499,00

inkl. MwSt. € 593,81





18 V Akku-Geradschleifer mit variabler Geschwindigkeit DGE 25 18.0-EC



- Sehr schlanke und leichte Maschine für bestes Handling. Nur 147mm Greifumfang
- Drehzahlvorwahl in 4 Stufen (10.000 / 15.000 / 20.000 / 25.000 U/min.)

INKLUSIVE
P-Set 55 R



Auch in L-BOXX®
(ohne Akku und Ladegerät)
für € 305,00 zzgl. MwSt.
(Bestell-Nr. 518972) erhältlich.

Bestell-Nr. 532115

- 1x Spannzange 6 mm Ø
- 1x Gabelschlüssel SW 17



Aktions-Nr. 102
€ 479,00
inkl. MwSt. € 570,01

Geradschleifer mit variabler Geschwindigkeit DGE 8-32



- Starker und robuster 800 W-Motor
- Variable Geschwindigkeit 10600 - 32000 U/min
- Schlanke und leichte Maschine für bestes Handling
- 43 mm Spannhals für stationäre Fixierung oder Handgriffbefestigung
- Griffschutzhaube für eine sichere Führung der Maschine
- Arretierbarer, seitlicher Ein-/Ausschalter

Bestell-Nr. 52279

- 1x Spannzange 6 mm Ø
- 1x Gabelschlüssel SW 17



Aktions-Nr. 103
€ 345,00
inkl. MwSt. € 410,55

3

JAHRE

FLEX GARANTIE

Einfach registrieren und die 3-Jahres-Garantie sofort nutzen.

Unsere Produkte werden auf Herz und Nieren geprüft, denn FLEX steht für höchste Qualität. Daher bieten wir Dir mit der 3-Jahres-Garantie ein kostenloses Rundum-Sorglos-Paket - und das auf alle Elektrowerkzeuge, Li-Ion-Akkus, zugehörige Ladegeräte sowie auf Laser-Messgeräte (Gilt nicht für Sauger der H-Klasse!).

Einfach Maschine innerhalb von 30 Tagen nach dem Kauf unter <https://warranty.flex-tools.com> registrieren und profitieren:

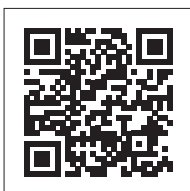
- Verlängerte Garantiezeit auf drei Jahre
- Service-Zertifikat falls eine Reparatur notwendig wird
- Nachverfolgung des Reparaturstatus im Garantiefall

Gilt auch für Akku-Packs und Ladegeräte!



Du möchtest Deine Garantiezertifikate immer auf dem Smartphone haben und mobil verwalten?

Kein Problem - mit der FLEX Warranty App nutzt Du den 3-Jahres-Garantie Service bequem von unterwegs. Einfach App kostenlos downloaden und Service nutzen.



Bleib immer up-to-date mit dem FLEX Newsletter

Deine Vorteile

Nichts mehr verpassen mit den FLEX NEWS:

- sofort von Produktneuheiten erfahren
- immer informiert über exklusive Angebote & Rabatte
- Messen, Events, Gewinnspiele
- maßgeschneiderte News für dein Gewerk

Überzeugt? Jetzt für die FLEX News registrieren!



Glänzende Aussichten

Dein Herz schlägt für perfekte Lackoberflächen? Dann bist du bei den FLEX Automotive Systems auf jeden Fall richtig. Alles rund um das Thema Poliertechnologie findest Du hier.



Die Ausstattung der Maschinen entspricht der üblichen Grundausstattung. MwSt.-Änderungen, technische Änderungen, Preisänderungen und Irrtum vorbehalten. Alle fettgedruckten Preise verstehen sich als unverbindliche Preisempfehlung zzgl. MwSt.



Ihr FLEX Fachhändler